

**REGLAMENT METROPOLITÀ D'ABOCAMENT  
D'AIGÜES RESIDUALS**

Aprovació inicial CM 4/03/04

BOP Núm. 72 24/3/2004

Aprovació definitiva CM 3/06/2004

BOP Núm. 142 14/06/2004



# REGLAMENT METROPOLITÀ D'ABOCAMENTS D'AIGÜES RESIDUALS

## SUMARI

- CAP. I**      **Objecte, àmbit i disposicions generals**
- CAP. II**      **Instruccions d'ús i d'escomesa a la xarxa de clavegueram i a la xarxa metropolitana de sanejament d'aigües residuals**
- CAP. III**      **Condicions dels abocaments**
- CAP. IV**      **Règim jurídic i procediment de les autoritzacions i de les ordres individuals de manament**
- CAP. V**      **Inspecció i control**
- CAP. VI**      **Infraccions i sancions**

DISPOSICIÓ ADDICIONAL

DISPOSICIONS TRANSITÒRIES

DISPOSICIÓ DEROGATÒRIA

DISPOSICIÓ FINAL

## ANNEXOS

- ANNEX 1**      **Substàncies prohibides**
- ANNEX 2**      **Límits d'abocament**
- ANNEX 3**      **Relació de municipis connectats als diferents sistemes de sanejament**

- ANNEX 4** Documentació necessària per obtenir l'autorització de connexió a les instal·lacions metropolitanas de sanejament
- ANNEX 5** Instal·lacions obligades a obtenir l'autorització d'abocament
- ANNEX 6** Documentació necessària per a l'obtenció de l'autorització d'abocament o per a la seva revisió. Model de sol·licitud
- ANNEX 7** Sol·licitud de presentació del programa de reducció de la contaminació (PRC)
- ANNEX 8** Mètodes analítics
- ANNEX 9** Models de pous de registre tipus per al control d'efluents
- ANNEX 10** Anàlisis contradictòries i diriments
- ANNEX 11** Normativa de prevenció i seguretat
- ANNEX 12** Càlcul del cost a efectes de sancions, danys, fiances i sobrecost. Valoració econòmica dels paràmetres
- ANNEX 13** Models per a la presentació d'avals

## **CAPÍTOL I. OBJECTE, ÀMBIT I DISPOSICIONS GENERALS**

### **Article 1.- Objecte**

Aquest Reglament té per objecte l'ordenació i la intervenció administratives de la utilització, mitjançant connexions i abocaments d'aigües residuals, del servei públic de sanejament, que comprèn les xarxes de clavegueram de titularitat municipal i la xarxa metropolitana de sanejament de la qual és titular l'Entitat Metropolitana dels Serveis Hidràulics i del Tractament de Residus, en endavant Entitat Metropolitana.

### **Article 2.- Àmbit territorial**

Aquest Reglament és d'aplicació en els termes de tots els municipis compresos en l'àmbit territorial definit per l'article 3 c) de la Llei 7/1987, de 4 d'abril, per la qual s'estableixen i regulen actuacions públiques especials en la conurbació de Barcelona i en les comarques compreses dins la seva zona d'influència directa, així com en el terme de Badia del Vallès, incorporat a l'Entitat Metropolitana per la disposició addicional tercera de la Llei 1/1994, de 22 de febrer, de creació d'aquest municipi; tots aquests municipis estan definits a l'annex 3. Aquest Reglament també és d'aplicació a totes aquelles actuacions que, sent exteriors a l'àmbit territorial de l'Entitat Metropolitana, per raons hidràuliques i previ conveni amb les administracions competents, vagin a abocar a clavegueram o col·lectors tributaris dels sistemes de sanejament metropolità.

### **Article 3.- Obligtorietat del servei**

**3.1.-** La utilització de les xarxes municipals de clavegueram constitueix un servei públic de prestació i de recepció obligatòries.

**3.2.-** La utilització de la xarxa metropolitana de sanejament és així mateix un servei públic de recepció obligatòria. La seva prestació és igualment obligatòria de conformitat amb les previsions i l'execució del Pla de Sanejament de Catalunya en l'àmbit metropolità.

**3.3.-** Totes les edificacions i establiments han d'abocar les seves aigües residuals a la xarxa municipal de clavegueram o a la xarxa metropolitana de sanejament mitjançant la

connexió adequada.

**3.4.-** No s'admeten abocaments d'aigües residuals a cel obert, ni a instal·lacions d'evacuació fora de servei, ni la injecció dels abocaments en el subsòl.

#### **Article 4.- Abocaments i instal·lacions del sistema metropolitana**

**4.1.-** Les prescripcions del present Reglament són d'aplicació als abocaments efectuats:

- a) A la xarxa de clavegueram de cada municipi.
- b) A tots els col·lectors, bombaments, estacions depuradores i emissaris i a qualsevol altra instal·lació de la xarxa metropolitana de sanejament d'aigües residuals de titularitat de l'Entitat Metropolitana.

**4.2.-** Aquest Reglament no és, en canvi, aplicable als abocaments directes a la llera pública, als abocaments directes al mar, ni als indirectes que no s'efectuen ni a la corresponent xarxa municipal de clavegueram ni a la xarxa metropolitana de sanejament. El present Reglament tampoc és d'aplicació als altres abocaments autoritzats de conformitat amb el que preveu l'article següent.

**4.3.-** Les previsions d'aquest article s'apliquen sense perjudici de les competències de l'Administració Hidràulica previstes en els articles 8 del Text refós de la legislació en matèria d'aigües de Catalunya aprovat per Decret legislatiu 3/2003, de 4 de novembre, i 101.4 del Reial decret legislatiu 1/2001, de 20 de juliol, pel qual s'aprova el Text refós de la Llei d'aigües.

#### **Article 5.- Abocaments a llera pública i al mar**

**5.1.-** L'autorització d'un abocament a llera pública o mar litoral només eximeix la connexió al sistema públic de sanejament si no n'hi ha en l'entorn o bé si, encara que n'hi hagi, és autoritzat per l'Agència Catalana de l'Aigua, perquè és més beneficiós per al medi, d'acord amb l'establert en l'article 54.2 del Text refós en matèria d'aigües de Catalunya aprovat per Decret legislatiu 3/2003, de 4 de novembre.

**5.2.-** En cas de revocació de l'autorització d'abocament al medi natural per part de l'Agència Catalana de l'Aigua, la connexió i l'abocament al clavegueram o a la xarxa metropolitana de sanejament esdevenen obligatoris per al titular de l'activitat.

## **Article 6.- Competències de l'Entitat Metropolitana i de les altres administracions**

**6.1.-** En execució del present Reglament, l'Entitat Metropolitana exerceix, sobre les xarxes municipals de clavegueram i la xarxa metropolitana de sanejament, les competències que li atribueixen la Llei 7/1987, de 4 d'abril, i el Text refós de la legislació en matèria d'aigües de Catalunya aprovat per Decret legislatiu 3/2003, de 4 de novembre, i en concret les assenyalades en l'article 53 d'aquest Decret legislatiu — és a dir, atorgar les autoritzacions d'abocaments, inspeccionar, sancionar i rescabalar-se dels eventuais sobre costos d'explotació en els sistemes públics de sanejaments del seu àmbit—, així com la disposició addicional segona com a Entitat Local d'Aigua bàsica de subministrament d'aigua en baixa i de sanejament, i el Reial decret llei 11/1995, de 28 de desembre, com a ens representatiu dels municipis de l'aglomeració urbana a l'efecte del sanejament de les seves aigües residuals. Tot això sense perjudici de les competències dels ajuntaments dels municipis de l'àmbit metropolità i de les de l'Administració Hidràulica i Sanitària de la Generalitat de Catalunya.

**6.2.-** Les relacions entre l'Entitat Metropolitana, els ajuntaments i l'Administració Hidràulica i Sanitària de la Generalitat de Catalunya s'han d'ajustar als principis de lleialtat institucional, informació, cooperació, col·laboració i assistència recíproques, i al règim de coordinació propi de la concurrència de competències.

## **CAPÍTOL II. INSTRUCCIONS D'ÚS I D'ESCOMESA A LA XARXA DE CLAVEGUERAM I A LA XARXA METROPOLITANA DE SANEJAMENT D'AIGÜES RESIDUALS**

### **Article 7.- Supletorietat**

Les normes contingudes en aquest Capítol, referides al clavegueram, tenen caràcter supletori a les ordenances i instruments urbanístics que siguin d'aplicació a cada municipi.

### **Article 8. Construcció de trams de xarxa pels particulars**

**8.1.-** En totes les vies públiques, la construcció del clavegueram ha de ser prèvia o, almenys, simultània a la del corresponent paviment definitiu.

**8.2.-** Pot autoritzar-se als particulars l'execució de trams de clavegueram o de xarxa metropolitana de sanejament, seguint en tot moment les normes i directrius dels serveis tècnics municipals o metropolitans, segons el cas. En aquest supòsit, l'interessat pot presentar un projecte propi, que haurà de ser informat favorablement pels serveis tècnics competents, o bé sol·licitar a aquests mateixos serveis tècnics la redacció del projecte, satisfent aleshores les exaccions corresponents.

**8.3.-** La construcció de trams de clavegueram o de xarxa metropolitana pels particulars els obliga a restituir, en les mateixes condicions preexistents, els béns públics i privats afectats per l'obra.

**8.4.-** A l'efecte del compliment de l'obligació del paràgraf anterior, totes les sol·licituds d'obres particulars han d'anar acompanyades de l'ingrés d'una fiança per una quantia equivalent a l'import del pressupost de l'obra. Aquesta garantia es pot constituir mitjançant aval o qualsevol altre dels mitjans de garantia contemplats a la Llei de contractes de les administracions públiques. En el supòsit de constituir-se mitjançant aval s'haurà de presentar d'acord amb l'annex 13 d'aquest Reglament.

### **Article 9.- Ús obligatori de la xarxa**

**9.1.-** Totes les edificacions i establiments comercials o industrials davant la façana



dels quals hi hagi clavegueram o xarxa metropolitana d'aigües residuals, tenen l'obligació de connectar-hi els seus abocaments de conformitat amb les disposicions d'aquest Reglament.

**9.2.-** Allà on hi hagi clavegueram separatiu, les edificacions han de comptar amb una doble xarxa de desguàs i de baixants, i s'ha d'evitar en tot moment la mescla d'aigües residuals i pluvials. En aquests supòsits, està totalment prohibida la connexió de qualsevol conducte d'aigües pluvials a la xarxa d'aigües residuals i dels conductes d'aigües residuals a xarxes de pluvials, llevat d'efluents d'aigües blanques, cas en què serà d'aplicació l'establert a l'article 21.1 c d'aquest Reglament.

**9.3.-** Si la façana de la finca dóna a més d'una via pública amb xarxa pròpia d'evacuació d'aigües residuals, el titular pot sol·licitar la connexió en qualsevol de les vies.

## **Article 10.- Inexistència de xarxa pública de sanejament**

**10.1.-** Quan, excepcionalment, no hi hagi clavegueram municipal ni xarxa metropolitana de sanejament davant la finca, però sí a una distància inferior a 100 metres —mesurats des de la inserció del partió del solar més proper a la xarxa pública amb la línia de façana i seguint l'alineació dels vials afectats pel longitudinal de la connexió—, el titular ha de conduir les aigües residuals a la xarxa pública, mitjançant la construcció d'un clavegueró longitudinal, que pot ser construït mancomunadament per tots els titulars de les finques ubicades en el tram esmentat. Aquest clavegueró s'executarà d'acord amb les directrius de l'Administració municipal o metropolitana competent.

**10.2.-** Si la distància de la finca a la xarxa pública de sanejament és superior als 100 metres, no es poden atorgar les corresponents llicències municipals d'obres, d'ús, d'ocupació, ni d'activitat, llevat que el titular, prèviament o simultània a la sol·licitud de la llicència, presenti el projecte de claveguera o col·lector, que haurà de ser aprovat per l'Ajuntament, per l'Entitat Metropolitana o per l'Agència Catalana de l'Aigua segons quin sigui el medi receptor i d'acord amb la legislació vigent en cada moment.

**10.3.-** Les fosses sèptiques i dispositius similars són solucions tècniques a extingir i s'admeten únicament en règim transitori per a situacions preexistents, i hauran de ser substituïdes en ocasió de remodelatges, rehabilitacions o novacions dels immobles connexos.

## **Article 11.- Connexió dels claveguerons**

**11.1.-** La connexió dels claveguerons a la xarxa pública ha de ser del tot estanca. A aquest efecte, la perforació de les parets s'ha de realitzar amb mètodes que permetin deixar un tall net, de forma que s'hi pugui adaptar perfectament la junta d'estanquitat.

**11.2.-** Així mateix, la connexió dels claveguerons amb la xarxa pública, de clavegueram municipal o metropolitana, no pot sobresortir de la secció útil del col·lector, ni deixar cap mena d'obstacle per al funcionament hidràulic del conducte.

## **Article 12.- Condicions generals de connexió al clavegueram**

**12.1.-** Sense perjudici d'altres normes i condicions que estableixin els respectius ajuntaments, les connexions al clavegueram municipal executades per particulars han de respectar les condicions generals següents:

- a) Els sol·licitants d'autorització de clavegueró longitudinal presentaran un plànol de la xarxa de desguàs interior de l'edifici en planta i alçat, a escala 1:100 i 1:50, respectivament, en què hauran de detallar expressament els sifons generals i la ventilació aèria.
- b) Els sol·licitants han de presentar, a més, la documentació indicada a l'annex 4.
- c) A més de guardar en la construcció les disposicions i dimensions adequades per a un desguàs, han de complir-se les següents condicions:
  - 1<sup>a</sup>. El diàmetre interior del clavegueró no serà mai inferior a 20 centímetres, llevat que les ordenances municipals o una altra normativa d'aplicació assenyali un diàmetre superior.
  - 2<sup>a</sup>. Tots els aparells amb desguàs han de disposar de sífó i, si no es donen circumstàncies que aconsellin una altra cosa, ha d'instal·lar-se també un sífó general a cada edifici per evitar el pas de gasos i múrids.
  - 3<sup>a</sup>. Entre l'escomesa del clavegueró i el sífó general de l'edifici s'instal·larà obligatòriament un tub de ventilació, sense sífó ni cap tancament, que ha de sobrepassar en dos metres l'últim accessible de l'edifici i que ha de situar-se, com a mínim, a dos metres de distància dels predis veïns. Per aquest tub s'hi poden conduir les aigües pluvials sempre que, respectant la lliure ventilació, els punts laterals de recollida estiguin degudament protegits per sifons o reixes antimúrids.
  - 4<sup>a</sup>. Els baixants de l'edifici poden servir de ventilació aèria, substituint el tub destinat a aquest fi, sempre que es compleixin les condicions fixades en el punt anterior.
  - 5<sup>a</sup>. En els edificis ja construïts, les conduccions d'aigües pluvials poden ser usades com a xemeneies de ventilació, sempre que siguin susceptibles

d'adaptar-se a les condicions assenyalades anteriorment i desguassin directament al clavegueró.

**12.2.-** Els ajuntaments poden incorporar les obres de connexió al servei públic de gestió del clavegueram municipal, de forma que la seva execució estigui atribuïda als ens o empreses que tinguin encomanada la gestió, directa o indirecta, d'aquest servei. En aquest supòsit, les condicions contemplades en el paràgraf anterior seran tingudes en compte pels ajuntaments en els respectius reglaments del servei i plec de condicions tècniques.

### **Article 13.- Condicions prèvies a la connexió del clavegueró**

**13.1.-** Són condicions prèvies a la connexió d'un clavegueró a la xarxa pública existent:

- a) Que l'efluent compleixi les limitacions establertes en aquest Reglament.
- b) Que el clavegueram estigui en servei.

**13.2.-** En el supòsit que existeixi alguna canalització fora d'ús que pugui conduir l'abocament des del clavegueró fins a la xarxa pública general, per a la seva posada en servei és preceptiva l'autorització de l'Administració municipal o metropolitana, atorgada després de la corresponent inspecció i comprovació. Les despeses que generin aquestes actuacions són a càrrec del sol·licitant, independentment del resultat de l'informe que s'emeti.

### **Article 14.- Anul·lació de desguassos provisionals**

**14.1.-** Quan es construeixen noves xarxes de clavegueram, s'han d'anul·lar tots els desguassos particulars que amb caràcter provisional s'hagin pogut autoritzar a les finques amb façana a la nova xarxa pública, ja siguin claveguerons longitudinals o empalmaments a aquests, essent obligatòria la connexió directa a la nova xarxa.

**14.2.-** Les obres s'han de dur a terme segons les normes establertes a les ordenances municipals sobre obertura de rases cobertes i obres a la via pública.

**14.3.-** Les normes dels paràgrafs anteriors són extensives a qualsevol altre tipus d'empalmament al clavegueram o a la xarxa metropolitana.

### **Article 15.- Elevació**

Quan el nivell del desguàs particular no permeti la conducció al clavegueram o a la xarxa metropolitana per gravetat, l'elevació ha de ser realitzada pel titular de la finca o establiment.

En el supòsit que no s'adoptin les mesures necessàries o s'adoptin en un grau insuficient, serà responsabilitat del titular el fet que, mitjançant el clavegueró de desguàs, puguin penetrar en una finca particular aigües procedents de la xarxa pública.

### **Article 16.- Conservació i manteniment de les connexions**

**16.1.-** La conservació i el manteniment de les connexions al clavegueram municipal o a la xarxa metropolitana són a càrrec dels titulars de les finques, que, al mateix temps, són els responsables del seu correcte estat de funcionament. En cas que els treballs de conservació i manteniment siguin realitzats, directament o indirecta, per l'Administració, els titulars de les connexions han de satisfer les corresponents exaccions.

**16.2.-** En cas d'anomalia, avaria o desperfecte que impedeixi el funcionament correcte del clavegueró, l'Administració municipal o la metropolitana han de requerir al titular perquè en el termini que se li indiqui procedeixi, prèvia autorització, a la seva reparació i neteja. Transcorregut el termini assenyalat sense que l'ordre de manament s'hagi executat, l'Administració competent procedirà a l'execució subsidiària a càrrec del titular.

**16.3.-** Les obres de reparació, neteja i manteniment que l'Administració pugui realitzar subsidiàriament només comprendran el tram de desguàs ubicat a la via pública, ja que els treballs en el tram de l'interior de la finca han de ser efectuats, en tots els casos, pel seu titular.

### **Article 17.- Altres actuacions públiques**

**17.1.-** En exercici de les seves competències, l'Entitat Metropolitana i els ajuntaments tenen la facultat de realitzar qualsevol mena de treball de construcció, reparació, manteniment i neteja o alteració dels claveguerons, o bé de remodelatge o reposició del paviment que els afecti.

**17.2.-** Les actuacions en qualsevol element vinculat al clavegueram o a la xarxa metropolitana de sanejament s'han d'ajustar a les prescripcions del present Reglament.

## **Article 18.- Zones de servitud i de protecció**

**18.1.-** La xarxa de clavegueram municipal i la xarxa metropolitana de sanejament han de tenir una zona de servitud que permeti la realització dels treballs de neteja, manteniment, reparació i reposició dels seus elements i que, alhora, protegeixi les conduccions i col·lectors de possibles intrusions vegetals que puguin causar avaries.

**18.2.-** Amb aquesta finalitat, i llevat que l'Ajuntament, pel que fa a la xarxa de clavegueram municipal, tingui establertes altres mesures urbanístiques, es fixa una franja de 5 metres d'ample —2,5 a cada costat de l'eix de la conducció o col·lector— en la qual no és permesa cap mena d'edificació, ni la plantació de varietats d'arbres d'arrels profundes. Si el col·lector té una amplada igual o superior a 2 metres, la franja de protecció ha de tenir  $h = De + 3$ , essent  $De$  el diàmetre exterior del col·lector, expressats  $h$  i  $De$  en metres.

**18.3.-** Les determinacions anteriors seran d'aplicació a l'àmbit metropolità sense perjudici de les sobrecondicions que estableixin les ordenances municipals corresponents.

## **CAPÍTOL III. CONDICIONS DELS ABOCAMENTS**

### **Article 19.- Sotmetiment a autorització prèvia i a ordres individuals de manament**

**19.1.-** La utilització obligatòria del clavegueram municipal o de la xarxa metropolitana de sanejament està subjecta al compliment de les condicions establertes en aquest Reglament i a la prèvia autorització administrativa de connexió i, si és el cas, d'abocament.

**19.2.-** Sense perjudici de les mesures cautelars que hom pugui adoptar en la instrucció dels procediments sancionadors, l'Entitat Metropolitana pot dictar ordres individuals de manament adreçades al compliment de les prescripcions del present Reglament.

### **Article 20.- Regulació de la contaminació en origen**

La regulació de la contaminació en origen, mitjançant les limitacions i prohibicions que es contemplen en els articles 21 i 22 d'aquest Reglament, s'estableix amb les finalitats següents:

- a) Protegir la conca receptora, eliminant qualsevol efecte tòxic, crònic o agut, tant per a les persones com per als recursos naturals, i preservar la qualitat del medi receptor tenint en compte els tipus de depuració.
- b) Garantir i salvaguardar la integritat i la seguretat de les persones i de les instal·lacions de sanejament.
- c) Prevenir qualsevol anomalia en els processos de depuració emprats.
- d) Garantir que els abocaments a la xarxa de sanejament no produeixin en cap cas efectes nocius en les persones que puguin estar a l'abast de les seves influències per raons laborals o d'altre tipus (neteja i manteniments de col·lectors, operació de les EDAR públiques, etc.).

### **Article 21.- Prohibicions i limitacions**

**21.1.-** Resta prohibit a totes les aigües residuals, tant domèstiques com d'altres tipus:

- a) L'abocament a la xarxa de sanejament de les substàncies que s'estableixen en l'annex 1 del present Reglament.
- b) La dilució per aconseguir uns nivells d'emissió que permetin el seu abocament a sistema, excepte en casos d'emergència extrema o de perill imminent i, en tot cas, comunicant-ho prèviament a l'Entitat.
- c) L'abocament al sistema d'aigües blanques —és a dir, aigües que no han estat sotmeses a cap procés de transformació de tal manera que la seva potencial capacitat de pertorbació del medi és nul·la— no s'ha d'efectuar conduint-les mitjançant els sistemes públics de sanejament quan pugui adoptar-se una solució tècnica alternativa perquè a l'entorn de l'activitat hi hagi una xarxa separativa o una llera pública. En cas contrari s'haurà d'obtenir l'autorització d'abocament corresponent.

**21.2.-** Limitacions per a l'abocament a la xarxa de sanejament d'aplicació a les aigües residuals no domèstiques:

- a) En els abocaments no domèstics que continguin substàncies de les establertes en l'annex 2 del present Reglament, s'hauran de respectar les limitacions que s'hi estableixen.
- b) L'Entitat Metropolitana, amb comunicació a l'Agència Catalana de l'Aigua, podrà adoptar limitacions diferents de les establertes en l'apartat anterior quan, en aplicació de les millors tècniques disponibles, s'aconsegueixi que, per a una mateixa càrrega contaminant fixa abocada al sistema, el cabal abocat considerat en el permís d'abocament decremanti a causa de l'estalvi d'aigua per part de l'establiment.
- c) Quan la capacitat de les instal·lacions públiques de sanejament es trobi per sota del vint-i-cinc per cent del seu límit de saturació, es podran admetre abocaments que superin els límits establerts en el bloc 1 de l'annex 2 d'aquest Reglament amb l'objectiu d'aprofitar al màxim la seva capacitat de depuració. Caldrà que aquesta possibilitat es reguli en el permís d'abocament detallant-se, entre altres aspectes, els límits sobre l'horari, el cabal i les càrregues contaminants de l'abocament, així com el sobrecost. L'atorgament del permís no pot en cap cas comprometre l'assoliment dels objectius de qualitat del medi receptor on aboqui el sistema públic de sanejament.

- d) Per contra, quan en un sistema o subsistema del servei públic de sanejament s'arribi a un nivell proper al de saturació, d'acord amb l'article 22, podran aplicar-se transitòriament mesures extraordinàries per restringir l'acceptació de nous cabals d'aigües residuals o per imposar límits de control de la contaminació més exigents que els que figuren a l'annex 2.
- e) L'Entitat Metropolitana podrà disminuir determinats valors dels límits de l'annex 2 per necessitats derivades de criteris de qualitat de les seves aigües tractades i fangs, en relació amb les tècniques i normatives de reutilització i disposició.
- f) Les previsions contemplades en aquest article, així com les de l'annex 2 d'aquest Reglament, poden ser objecte de modificació i adaptació per a determinats usuaris, si raons relacionades amb la gestió de les instal·lacions metropolitanas de sanejament, com el balanç general de certs contaminants, els graus de dilució, la consecució d'objectius de qualitat o altres, així ho justifiquen, amb prèvia audiència dels interessants per un període de quinze dies.
- g) En el cas d'autoritzacions d'abocament que es resolguin amb condicions més restrictives que les de l'annex 2 per aplicació dels apartats d) i e) anteriors, es faran constar aquestes condicions específiques en l'autorització d'abocament. Quan els supòsits e) i f) anteriors s'apliquin a activitats que disposin d'autoritzacions d'abocament vigents com una determinació sobrevinguda, s'aplicarà el previst a l'article 35.
- h) Les autoritzacions d'abocaments poden incloure excepcions temporals als requeriments especificats en el bloc 1 de l'annex 2 d'aquest Reglament, sempre que es compleixi l'establert a l'article 39 per tal d'assegurar el compliment en termini definit d'aquesta normativa.
- i) L'Entitat Metropolitana pot exigir a aquelles indústries que per la seva dimensió i/o contaminació siguin significatives i/o tinguin grans fluctuacions en les característiques de llurs aigües residuals i volums d'abocament, la tramesa diària d'un arxiu informàtic amb el registre semihorari dels paràmetres de control de les aigües residuals abocades a la xarxa. Aquesta exigència podrà figurar en l'autorització d'abocament o podrà incorporar-se d'ofici en les autoritzacions ja atorgades. El format de l'arxiu i el protocol de comunicació seran determinats per l'Entitat Metropolitana.



## **Article 22.- Límits de saturació del sistema**

**22.1.-** L'Entitat Metropolitana proposarà a l'Agència Catalana de l'Aigua l'establiment d'una reserva suficient de la capacitat del sistema que garanteixi el tractament de les aigües residuals dels creixements urbans futurs.

**22.2.-** Quan no es pugui garantir la reserva indicada en l'apartat anterior o s'arribi a un nivell proper al de saturació del sistema, l'Entitat Metropolitana ho posarà en coneixement de l'Agència Catalana de l'Aigua per tal que aquesta incorpori l'actuació en el corresponent instrument de planificació que garanteixi el tractament de les aigües residuals en atenció a les previsions de creixement urbà contemplades en el planejament urbanístic.

Aquesta comunicació o les previsions que, sobre això, contingui el pla de reposicions, millores i noves inversions que ha de redactar i presentar l'Entitat, permetran que els corresponents instruments de planificació de l'Agència Catalana de l'Aigua incorporin les actuacions necessàries per garantir el tractament de les aigües residuals en atenció a les previsions del creixement urbà contemplades en el planejament urbanístic o per superar la situació de risc de saturació del sistema.

**22.3.-** Aquesta comunicació o les previsions que referent a això es formulin podran suposar l'aplicació transitòria de les mesures extraordinàries previstes a l'article 21.2.d.

## **Article 23.- Tractament en origen**

**23.1.-** Les aigües residuals que no compleixen les limitacions d'abocament establertes en aquest Reglament han de ser objecte del tractament previ corresponent.

**23.2.-** Les instal·lacions necessàries per a aquest pretractament han de ser construïdes i explotades per l'usuari mateix, o bé per les comunitats o empreses contemplades pels articles 90 i 108 del Reial decret legislatiu 1/2001, de 20 de juliol, pel qual s'aprova el Text refós de la Llei d'aigües, i degudament autoritzades, i han de ser objecte de concreció en la sol·licitud d'autorització i/o en el programa de reducció de la contaminació regulat a l'article 39 d'aquest Reglament.

**23.3.-** Als efectes que preveu el paràgraf anterior, la sol·licitud d'autorització, o de programa de reducció de la contaminació, ha d'acompanyar el projecte corresponent, el termini d'execució, les característiques de l'aigua residual depurada i el règim de cabals abocats.

**23.4.-** En qualsevol cas, l'acceptació del programa de reducció de la contaminació i l'autorització corresponent restaran condicionades a l'eficàcia del pretractament, de manera que, si no es produeixen els resultats previstos, l'autorització quedarà sense efecte i es prohibirà l'abocament.

#### **Article 24.- Aigües salines**

Les aigües procedents d'establiments que generin aigües salines podran optar per l'aplicació de processos de tractament que les adequin a les condicions de l'annex 2 d'aquest Reglament per tal que siguin d'acceptació al sistema públic de sanejament, o bé, alternativament, per la segregació de les aigües residuals no salines i salines i l'abocament de les aigües residuals no salines a la xarxa de sanejament.

Pel que fa a les aigües salines segregades, el titular de l'activitat podrà abocar-les a col·lectors d'aigües salines, si n'hi ha a l'entorn; aportar-les mitjançant vehicles cisterna a les estacions de transferència que puguin assenyalar l'Agència Catalana de l'Aigua o l'Entitat Metropolitana, complint en tot cas amb les condicions que específicament s'escaiguin; o, finalment, lliurar-les a un gestor autoritzat.

#### **Article 25.- Obligacions dels titulars dels abocaments**

**25.1.-** Resten obligats a obtenir autorització d'abocament al sistema públic de sanejament de titularitat municipal i/o metropolitana:

- 1) Totes les instal·lacions amb un cabal d' abocament superior a 6.000 metres cúbics/any.
- 2) Totes les instal·lacions que, amb independència del cabal referit al punt anterior, es trobin a les següents classificacions:
  - a) Els usuaris i usuàries l'activitat dels quals estigui compresa en les seccions C, D i E de la Classificació Catalana d'Activitats Econòmiques de 1993, aprovada pel Decret 97/1995, de 21 de febrer.
  - b) Totes les activitats que no són contemplades a l'apartat anterior i puguin ser considerades potencialment contaminants per l'Entitat Metropolitana o per l'Agència Catalana de l'Aigua.
  - c) Totes aquelles altres activitats que, d'acord amb les especificacions del

Reial decret 606/2003, de 23 de maig, pel qual es modifica el Reial decret 849/1986, d'11 d'abril, es troben incloses a la relació que figura a l'annex 5 d'aquest Reglament.

**25.2.-** El titular de l'abocament ha de complir les obligacions següents:

- a) Comunicar amb caràcter immediat a l'Entitat qualsevol avaria en el procés productiu i/o qualsevol incidència que pugui afectar negativament la qualitat de l'abocament al sistema.
- b) Comunicar amb caràcter immediat a l'Entitat qualsevol circumstància futura que impliqui una variació de les característiques quantitatives i/o qualitatives de l'abocament perquè l'Entitat procedeixi, si s'escau, a la revisió del permís.
- c) Disposar d'un pla d'autoprotecció elaborat de conformitat amb allò establert en la legislació sectorial en coordinació amb el que estableixi el pla d'autoprotecció del sistema elaborat per l'Entitat, de conformitat amb el que estableix l'article 26 d'aquest Reglament.
- d) Disposar d'un pla d'emergències, on es recullin les accions escaients per fer front a situacions d'emergència, de conformitat amb el que estableix l'article 27 d'aquest Reglament.
- e) Adaptar la seva activitat i, si s'escau, les seves instal·lacions a les mesures i actuacions que resultin del pla d'autoprotecció del sistema previst a l'article 26 d'aquest Reglament.

### **Article 26.- Pla d'autoprotecció del sistema de sanejament i dels seus usuaris**

De conformitat amb el que estableix la Llei 4/1997, de 20 de maig, de protecció civil de Catalunya, l'Entitat Metropolitana disposa del seu pla d'autoprotecció en el qual, a més d'incloure el contingut mínim establert per la Llei 54/2003, de 12 de desembre, de prevenció dels riscos laborals, defineix les mesures preventives establertes a l'annex 11.

Els usuaris i usuàries titulars dels permisos d'abocament hauran d'adaptar la seva activitat, i si s'escau les seves instal·lacions, a les mesures i actuacions adoptades per l'Entitat en aplicació del Pla de seguretat i d'emergència del sistema.

### **Article 27.- Situacions d'emergència**

**27.1.-** S'entén que hi ha una situació d'emergència o perill quan es dóna alguna de les circumstàncies següents:

- a) En els casos d'un abocament fortuït les característiques del qual sobrepassin les condicions de les autoritzacions d'abocament, podent donar lloc a episodis de contaminació i/o riscos per al medi, el sistema i/o les persones.
- b) Quan a causa d'un accident en les instal·lacions de l'usuari hi hagi un risc imminent de produir-se un abocament inusual a la xarxa de clavegueram o a la xarxa metropolitana de sanejament, potencialment perillós per a la salut de les persones, les instal·lacions, les estacions depuradores d'aigües residuals o per a les mateixes xarxes, o bé que pugui alterar de forma substancial les condicions fixades per a l'autorització d'abocament.
- c) Quan s'aboquin cabals que excedeixen del doble del màxim autoritzat.

**27.2.-** Davant d'una situació d'emergència o perill, amb objecte d'evitar o bé reduir el dany, l'usuari té el deure de comunicar la situació, en primer lloc a l'Entitat Metropolitana i a l'estació d'aigües residuals a la qual estigui connectat l'establiment del qual es titular, sens perjudicis de la seva obligació de comunicar-ho a l'Agència Catalana de l'Aigua i a l'Ajuntament corresponent.

**27.3.-** A més, i com més aviat millor, l'usuari ha d'adoptar totes les mesures previstes al seu Pla d'emergències i emprar tots els mitjans que estiguin al seu abast a fi d'aconseguir que els productes vessats ho siguin en la mínima quantitat possible i/o de reduir al màxim llur perillositat. Així mateix, s'aplicaran les mesures previstes en el seu Pla d'autoprotecció.

**27.4.-** En un termini màxim de set dies, l'interessat ha de remetre a l'Entitat Metropolitana un informe detallat de l'incident. En aquest informe han de figurar, com a mínim, les següents dades:

- a) Nom, identificació i ubicació de l'empresa.
- b) Cabal i matèries abocades.
- c) Causa de l'accident, hora en la qual es produí i durada.
- d) Mesures adoptades i mitjans emprats per l'usuari.
- e) Hora i forma en què es comunicà l'incident a l'Entitat Metropolitana.

- f) Totes aquelles altres dades i precisions que permetin una interpretació de l'incident correcta i una valoració de llurs conseqüències adequada.

### **Article 28.- Instruccions a seguir en cas d'emergència**

**28.1.-** L'Entitat Metropolitana facilitarà als usuaris en l'autorització les instruccions a seguir en situacions d'emergència o perill.

**28.2.-** En aquestes instruccions han de figurar, en primer lloc, els números telefònics als quals l'usuari ha de comunicar l'emergència. El primer d'aquests números ha de ser el de l'estació depuradora d'aigües residuals receptora de l'efluent anòmal. En el supòsit que no sigui possible comunicar amb aquesta estació, ha de fer-ho amb els números següents i en l'ordre indicat. Establerta la comunicació, l'usuari ha de fer saber el tipus de productes i el volum o la quantitat d'aquests que s'ha abocat.

**28.3.-** En cas d'emergència i sense perjudici del que disposin les instruccions contemplades en els paràgrafs anteriors, l'Entitat Metropolitana pot dictar les ordres individuals de manament que siguin adients.

**28.4.-** En la mateixa autorització d'abocament, el titular de l'autorització haurà de presentar un document en el qual s'han d'incloure les instruccions i mesures que ha d'adoptar el seu personal per tal de contrarestar o reduir al mínim els efectes nocius que els eventuals accidents puguin provocar (pla d'emergències). En aquestes instruccions particulars, cada usuari ha de preveure els incidents més perillosos que puguin produir-se en funció de les característiques dels seus processos industrials.

**28.5.-** Les instruccions del pla d'emergències del paràgraf anterior s'han de redactar de forma que siguin fàcilment comprensibles per tota classe de personal i se n'haurà de posar un exemplar a l'abast en tots els punts estratègics del local i, especialment, en els llocs en què els operaris han d'actuar per dur a terme les mesures correctores previstes. Si és el cas, es preveurà la realització d'exercicis periòdics d'ensinistrament del personal.

### **Article 29.- Mesures especials de seguretat**

**29.1.-** L'Entitat Metropolitana, previ informe dels seus serveis tècnics i l'audiència de l'interessat de quinze dies, pot exigir en l'autorització d'abocament l'adopció de mesures correctores especials de seguretat, amb la finalitat de prevenir accidents que puguin provocar abocaments incontrolats de productes emmagatzemats de caràcter

perillós.

**29.2.-** L'Entitat Metropolitana pot establir la tipologia d'indústries a les quals, com a condició per a l'atorgament de l'autorització d'abocament, s'exigirà que disposin d'una assegurança de responsabilitat civil per les quanties que també fixarà l'Entitat Metropolitana.

## **CAPÍTOL IV. RÈGIM JURÍDIC I PROCEDIMENT DE LES AUTORITZACIONS I DE LES ORDRES INDIVIDUALS DE MANAMENT**

### **Article 30.- Autoritzacions de connexió i abocament**

**30.1.-** Les autoritzacions de connexió i d'abocament són atorgades per l'Entitat Metropolitana, quan correspongui, de conformitat amb els models d'instància i de documentació tècnica continguts en els annexos 4 i 6 d'aquest Reglament, sense perjudici de les autoritzacions i llicències ambientals atorgades per l'Administració ambiental de la Generalitat o dels ajuntaments.

En el cas d'activitats compreses en l'àmbit d'aplicació de la Llei 3/1998, de 27 de febrer, de la intervenció integral de l'Administració ambiental, l'obtenció del permís d'abocament se sotmet al règim regulat a la llei esmentada.

En el cas que l'activitat subjecta a permís d'abocament no es trobi compresa en l'àmbit d'aplicació de la Llei 3/1998, de 27 de febrer, regiran la normativa de procediment administratiu establerta en la Llei 30/1992, de règim jurídic de les administracions públiques, i el procediment administratiu comú i aquest Reglament.

**30.2.-** En el procediment d'atorgament d'autoritzacions ambientals per l'Administració de la Generalitat, els aspectes de l'informe municipal referits als abocaments al clavegueram o al sistema de sanejament seran informats per l'Entitat Metropolitana. A aquests efectes, els ajuntaments han de requerir aquest informe parcial en el termini de deu dies des de la presentació de la sol·licitud, remetent la documentació tècnica suficient, i l'Entitat Metropolitana l'ha d'emetre en el termini d'un mes a comptar des de la notificació del requeriment.

**30.3** Els terminis anteriors restaran interromputs per la solució de deficiències documentals o tècniques.

**30.4.-** L'Entitat Metropolitana comunicarà a la respectiva Administració ambiental de la Generalitat o de l'Ajuntament l'atorgament i denegacions de les autoritzacions sol·licitades. Al seu torn, les administracions esmentades ho faran constar en l'expedient d'autorització i llicència ambiental.

### **Article 31.- Autoritzacions de connexió i procediment d'atorgament**

**31.1.-** Totes les edificacions i establiments han de comptar amb la corresponent connexió al clavegueram municipal o bé a la xarxa metropolitana de sanejament, degudament autoritzada.

**31.2.-** El permís de connexió haurà de sol·licitar-se al titular de la xarxa on l'interessat tingui previst realitzar l'esmentada connexió.

Quan les connexions en qüestió hagin de ser practicades a la xarxa de sanejament de titularitat municipal, les sol·licituds hauran de presentar-se a l'Ajuntament corresponent, i en el cas que hagin de ser realitzades a la xarxa metropolitana de col·lectors de sanejament, l'esmentada sol·licitud corresponent s'haurà d'adreçar al Gerent de l'Entitat Metropolitana.

**31.3.-** És competència de cada Ajuntament l'atorgament de les autoritzacions de connexió de les edificacions i dels establiments del seu terme municipal a la respectiva xarxa de clavegueram.

**31.4.-** És competència de l'Entitat Metropolitana l'atorgament de les autoritzacions de connexió a la xarxa metropolitana de sanejament d'aigües residuals.

**31.5.-** Les connexions al clavegueram se sol·licitaran de conformitat amb el que disposin les ordenances municipals i els instruments urbanístics d'aplicació i, supletòriament, les instruccions d'ús i escomesa regulades al Capítol II d'aquest Reglament.

**31.6.-** Les sol·licituds de connexió a la xarxa metropolitana s'han de formular de conformitat amb els models i juntament amb la documentació assenyalada a l'annex 4 d'aquest Reglament.

**31.7.-** El procediment de l'Entitat per a l'atorgament de les autoritzacions de connexió a la seva xarxa és el següent:

- a) La sol·licitud l'ha d'adreçar l'interessat al Gerent de l'Entitat Metropolitana, de conformitat amb els models d'instància i de documentació tècnica continguts en l'annex 4 d'aquest Reglament.
- b) En aquells casos que també sigui necessària la presentació de sol·licituds d'autoritzacions i llicències ambientals, l'interessat ha de presentar ambdues sol·licituds a l'Ajuntament o Administració que correspongui i aquest, al seu torn, les ha de fer arribar a l'Entitat Metropolitana.



- c) S'ha d'enviar una comunicació a l'interessat informant sobre la data de rebuda de la sol·licitud, el termini màxim normativament establert per a la resolució i la notificació del procediment, així com els efectes que puguin produir el silenci administratiu.
- d) S'ha d'emetre un informe tècnic a evacuar en un termini màxim de tres mesos a comptar des de la data de la sol·licitud.
- e) Si la sol·licitud no reuneix els requisits que assenyalen els paràgrafs anteriors, es requerirà a l'interessat perquè, en el termini de deu dies, solucioni la mancança o acompanyi els documents preceptius, amb la indicació que, si no ho fa així, se'l tindrà per desistit en la seva sol·licitud. En cas de desestimació es dictarà resolució consistent en la declaració d'aquesta circumstància, amb indicació dels fets produïts i normes aplicables.
- f) L'òrgan competent ha de dictar resolució expressa sobre la sol·licitud de connexió en el termini màxim de sis mesos, a comptar a partir de l'endemà del dia que tingui lloc la presentació de la sol·licitud en el registre d'entrada de l'Entitat Metropolitana.
- g) En el supòsit d'informe desfavorable a l'atorgament i prèviament a la resolució, es procedirà a donar audiència a l'interessat per un termini mínim de 10 dies per tal que pugui al·legar el que consideri oportú.
- h) Transcorregut el termini assenyalat en el paràgraf anterior sense que s'hagi dictat resolució expressa, la sol·licitud s'entén desestimada per silenci administratiu sense perjudici de l'obligació de l'Entitat Metropolitana de resoldre d'acord amb el que es disposa a la Llei 30/92, de 26 de novembre, de règim jurídic de les administracions públiques i del procediment comú.
- i) S'ha d'enviar la notificació a l'interessat.
- j) L'autorització de connexió serà revisada o revocada en revisar o revocar l'autorització d'abocament.

### **Article 32.- Autorització d'abocament**

**32.1.-** Els titulars de les activitats relacionades en els articles 21.1.c, 25.1 i annex 5 d'aquest Reglament han de realitzar els seus abocaments d'aigües residuals al clavegueram o a la xarxa metropolitana de sanejament en les condicions establertes

en aquest Reglament i comptar amb l'autorització d'abocament atorgada per l'Entitat Metropolitana.

**32.2.-** En el cas que, de conformitat amb el que preveu l'article 23 d'aquest Reglament, els titulars de les activitats potencialment contaminants hagin de realitzar un tractament previ i aquest pretractament estigui a càrrec d'una comunitat o d'una empresa d'abocaments de les que contemplen els articles 90 i 108 del Reial decret legislatiu 1/2001, de 20 de juliol, pel qual s'aprova el Text refós de Llei d'aigües, això es farà constar en l'autorització de cada titular, això sense perjudici que les entitats esmentades han de comptar, al seu torn, amb la pròpia autorització d'abocament.

### **Article 33.- Procediment atorgament d'autoritzacions d'abocaments a l'Entitat Metropolitana**

- a) La sol·licitud d'autorització d'abocament, tant si és al clavegueram municipal com a la xarxa metropolitana de sanejament, l'ha d'adreçar l'interessat al Gerent de l'Entitat Metropolitana, de conformitat amb els models d'instància i de documentació tècnica continguts en l'annex 6 d'aquest Reglament. En aquells casos que sigui necessària també la presentació de sol·licituds d'autoritzacions i llicències ambientals, l'interessat ha de presentar-les a l'Ajuntament o Administració que correspongui i aquest, al seu torn, les ha de fer arribar a l'Entitat Metropolitana.
- b) A la documentació tècnica a la qual es refereix el paràgraf anterior, l'interessat hi ha d'afegir, si és el cas, la documentació relativa al tractament en origen que exigeix l'article 23 d'aquest Reglament.
- c) Si la sol·licitud no reuneix els requisits que assenyalen els paràgrafs anteriors, es requerirà a l'interessat perquè, en el termini de deu dies, solucioni la mancança o acompanyi els documents preceptius, amb la indicació que, si no ho fa així, se'l tindrà per desistit en la seva sol·licitud. En cas de desestimació es dictarà resolució consistent en la declaració d'aquesta circumstància, amb indicació dels fets produïts i normes aplicables.
- d) L'òrgan responsable de la tramitació de l'expedient portarà a terme, si s'escau, tots aquells actes d'instrucció que cregui necessaris, incloent-hi la pràctica de les inspeccions que siguin adients. També tenen la consideració d'actes d'instrucció necessaris en el procediment els informes que hagin d'emetre altres administracions públiques diferents de l'Entitat Metropolitana en relació amb llurs competències.

- e) Sense perjudici que l'òrgan responsable de l'expedient pugui atorgar el tràmit d'audiència sempre que ho estimi oportú, l'audiència dels interessats per un termini mínim de 10 dies és un tràmit preceptiu en els supòsits següents:
- Quan l'informe del Servei Tècnic de l'Entitat Metropolitana sigui desfavorable a la sol·licitud d'autorització d'abocament.
  - En els supòsits contemplats a l'article 21 d'aquest Reglament, en relació amb la modificació de les condicions particulars de limitació; a l'article 29.1, en relació amb la fixació de mesures especials de seguretat; i a l'article 29.2, en relació amb l'exigència d'una assegurança de responsabilitat civil.
- f) L'òrgan competent ha de dictar resolució expressa sobre les sol·licituds d'autorització d'abocament en el termini màxim de sis mesos, a comptar a partir de l'endemà del dia que tinguin lloc la presentació de la sol·licitud en el registre d'entrada de l'Entitat Metropolitana.
- g) Transcorregut el termini assenyalat en el paràgraf anterior sense que s'hagi dictat resolució expressa, la sol·licitud s'entén desestimada per silenci administratiu sense perjudici de l'obligació de l'Entitat Metropolitana de resoldre d'acord amb el que es disposa a la Llei 30/92, de 26 de novembre, de règim jurídic de les administracions públiques.
- h) L'autorització d'abocament contemplarà com a mínim els límits admissibles de les característiques de l'abocament; el cabal mitjà abocat i el cabal màxim abocat; l'obligació d'instal·lar una arqueta d'acord amb l'establert en l'annex 9 d'aquest Reglament que permeti l'aforament i la presa de mostres, i la durada màxima de l'autorització.

### **Article 34.- Termini de l'autorització**

Les autoritzacions d'abocaments tindran un termini màxim de vigència de 5 anys renovables successivament, sempre que compleixin les normes de qualitat i objectius ambientals exigibles en cada moment; en cas contrari podran ser modificades o revocades d'acord amb l'establert als articles 35 i 36 d'aquest Reglament.

Sis mesos abans de finalitzar el termini els titulars resten obligats a justificar el procés, tractament, volum i qualitat de les aigües, mitjançant la presentació de certificacions emeses per una entitat col·laboradora de l'Administració legalment acreditada o per l'Agència Catalana de l'Aigua.

En el supòsit d'haver-se modificat les circumstàncies, s'atindrà a l'establert en els articles següents referents a la revisió de les autoritzacions.

## **Article 35.- Revisió de les autoritzacions**

**35.1.-** Sense perjudici de l'establert en l'article anterior i en la Llei 3/1998, de 27 de febrer, és obligació de la persona titular del permís d'abocament comunicar a l'Entitat qualsevol circumstància que impliqui una variació de les característiques quantitatives i/o qualitatives de l'abocament, procedint-se a la revisió de les autoritzacions concedides sempre que es doni alguna de les següents circumstàncies:

- Quan es donin canvis o modificacions tècniques substancials al procés que suposin modificacions en el cabal superiors a  $\pm 25\%$  o variacions a la càrrega contaminant que puguin afectar el sistema de sanejament o el medi receptor.
- Quan s'arribi als límits de saturació del sistema.
- Quan es modifiquin els límits d'abocament del Reglament.
- Quan es produeixin modificacions en els plantejaments de seguretat.
- Quan s'hagin alterat substancialment les circumstàncies concurrents en el moment del seu atorgament o quan n'hagin sobrevingut d'altres que justificarien la denegació de les autoritzacions o el seu atorgament amb condicions diferents.
- Quan la càrrega contaminant abocada per les activitats respecte del total tractat pel sistema sigui significativa i dificulti el tractament en les condicions adequades.
- Quan l'efecte additiu d'abocaments de les mateixes característiques qualitatives en dificultin el seu tractament adequat.

Si la revisió comporta la modificació de les condicions d'abocament i no es compleixen els requeriments especificats en l'annex 2, s'atorgarà autorització per un termini, que en cap cas pot excedir dotze mesos, per la progressiva adequació de les característiques dels abocaments als límits fixats i als nous requeriments. En aquest supòsit l'interessat haurà de presentar un programa que garanteixi el compliment de les exigències establertes, el qual serà aprovat per l'Entitat d'acord amb el procediment establert en l'article 39 d'aquest Reglament.

**35.2.** Mitjançant resolució motivada i prèvia audiència de l'interessat, l'Entitat acordarà la modificació del condicionat que resulti adequat i pertinent a conseqüència de la revisió practicada d'acord amb l'establert en el paràgraf anterior d'aquest Reglament.

La revisió de l'autorització no donarà lloc a indemnització.

## **Article 36.- Revocació de les autoritzacions**

**36.1.-** Sense que això generi cap dret d'indemnització, i previ requeriment al titular per tal que ajusti l'abocament d'acord amb l'autorització atorgada i no atès aquest en el termini concedit, l'Entitat podrà acordar la revocació de l'autorització mitjançant resolució motivada en els següents supòsits:

- a) Per revocació de l'autorització o llicència ambiental que permeti el desenvolupament de l'activitat.
- b) Per incompliment de les condicions establertes en aquest Reglament amb caràcter general, o de les fixades amb caràcter particular en la respectiva autorització.
- c) Com a mesura aparellada a una sanció imposada de conformitat amb les previsions del Capítol VI d'aquest Reglament.
- d) Per incompliment dels requeriments efectuats per l'adequació de l'abocament a les condicions establertes.
- e) A instància de l'Ajuntament corresponent i/o a instància de l'Administració ambiental quan concorri una causa legal que justifiqui la revocació.

**36.2.-** En tot cas, la revocació de l'autorització d'abocament es resoldrà amb audiència prèvia de l'interessat.

**36.3.-** En els supòsits contemplats en els apartats a) i b) del paràgraf 1 d'aquest article, l'Administració metropolitana comunicarà immediatament a l'Ajuntament corresponent i/o a l'Administració ambiental, si s'escau, la revocació de l'autorització d'abocament a fi que s'adoptin les mesures oportunes.

### **Article 37.- Procediment de legalització d'abocaments**

L'Entitat requerirà al titular de l'abocament per tal que formuli la sol·licitud d'autorització d'acord amb l'establert en els articles 31 i següents d'aquest Reglament.

Si és necessari, es precisaran les mesures cautelars a adoptar; el requeriment també serà per a la realització d'aquestes en un termini determinat.

En el supòsit que el titular no atengui el requeriment efectuat per sol·licitar l'autorització o per realitzar les mesures cautelars imposades, l'Entitat acordarà sense més tràmit l'arxiu de les actuacions per a la legalització de l'abocament, sense perjudici d'iniciar el procediment sancionador corresponent.

## **Article 38.- Abocament mitjançant vehicles cisterna**

**38.1.-** Per a la realització d'abocaments a les instal·lacions de tractament d'aigües residuals del sistema públic de sanejament mitjançant vehicles cisterna caldrà que, sense perjudici dels permisos exigibles de conformitat amb la legislació sectorial aplicable, la persona posseïdora obtingui l'autorització atorgada per l'Entitat Metropolitana d'acord amb el procediment establert en l'article 32 i següents d'aquest Reglament.

**38.2.-** L'abocament que s'hagi de realitzar mitjançant vehicles cisterna ha de respectar les prohibicions i limitacions establertes en els annexos 1 i 2 d'aquest Reglament.

**38.3.-** Tot i l'establert en l'apartat anterior, els abocaments procedents de fosses sèptiques o de les neteges dels sistemes públics de sanejament, realitzats mitjançant camions cisterna, no estaran sotmesos a les limitacions del Bloc 1 de l'annex 2 pel que fa a la DQO, les partícules en suspensió i els sulfurs.

**38.4.-** Quan la capacitat de les instal·lacions de sanejament es trobi per sota del vint-i-cinc per cent del seu límit de saturació, podrà aplicar-se allò previst en l'article 21.2.c d'aquest Reglament.

**38.5.-** De conformitat amb l'establert als convenis internacionals i, en particular, al Conveni MARPOL 73/78, conveni internacional per a la prevenció de la contaminació dels vaixells, en el seu annex 4, on s'estableixen les regles per prevenir la contaminació per les aigües brutes dels vaixells procedents de desguassos, rentats, sanitaris, etc., l'Entitat Metropolitana establirà en les seves instal·lacions un sistema de control de recepció similar a la resta dels vehicles cisterna, d'acord amb el que estableix l'articulat anterior i mitjançant una autorització prèvia emesa a l'organisme gestor<sup>1</sup>.

## **Article 39.- Programes de reducció de la contaminació**

**39.1.-** L'autorització d'abocaments pot incloure excepcions temporals als requeriments especificats en el bloc 1 de l'annex 2 d'aquest Reglament, sempre que s'aprovi un programa que garanteixi el compliment d'aquestes exigències o un programa de reducció de la contaminació tècnicament viable i temporalment possible en un termini màxim de dotze mesos per tal d'adequar les característiques dels abocaments a aquest Reglament, d'acord amb el model establert a l'annex 7 d'aquest Reglament.

**39.2.-** Els programes han de comprendre:

---

<sup>1</sup> Actualment l'organisme gestor és l'Autoritat Portuària de Barcelona.

- a) La memòria descriptiva de l'activitat causant de l'abocament.
- b) L'eliminació de la contaminació en origen.
- c) Les modificacions en el procés que siguin adients.
- d) El projecte de depuració, amb indicació del seu cost.
- e) El programa d'execució de l'esmentat projecte en el qual es detallin les fases i terminis per a la realització, que en cap cas pot excedir un any.
- f) Les característiques de l'aigua residual depurada.
- g) El règim dels cabals abocats.
- h) Les revisions d'explotació i manteniment.
- i) Qualsevol altre aspecte que l'Administració metropolitana consideri oportú en funció de les característiques de l'activitat.
- j) La declaració de veracitat de les dades anteriors.
- k) La documentació que acrediti estar en possessió de l'autorització i la llicència ambiental o haver-la sol·licitat.

**39.3.-** L'interessat haurà de presentar la sol·licitud d'autorització adreçada al Gerent de l'Entitat, juntament amb la documentació relativa als punts referits en el paràgraf anterior.

Una vegada examinada la documentació anterior, l'Administració metropolitana, si s'escau, requerirà l'interessat perquè en el termini de deu dies solucioni la mancança o acompanyi els documents preceptius, amb la indicació que, si no ho fa així, se'l tindrà per desistit en la seva sol·licitud. En cas de desistiment es dictarà resolució consistent en la declaració d'aquesta circumstància, amb indicació dels fets produïts i normes aplicables. Quan la documentació requerida tingui relació amb l'apartat i) del paràgraf anterior, el termini es pot ampliar a cinc dies més.

**39.4.-** D'acord amb el que preveu l'annex 12 d'aquest Reglament, l'Administració metropolitana valorarà en euros/dia el cost que representa l'excés de contaminació abocada durant l'execució del programa. La quantitat, resultant de multiplicar aquest valor pels dies indicats en el Programa, s'ha de notificar a l'interessat, el qual ha de dipositar una fiança pel mateix import a la Tresoreria de l'Entitat Metropolitana en el

termini de deu dies, afecta al compliment de les prescripcions contemplades en el Programa. Aquesta fiança es pot constituir amb aval o bé qualsevol dels altres mitjans de garantia contemplats a la Llei de Contractes de les administracions públiques. En el supòsit de constituir-se mitjançant aval, s'haurà de presentar d'acord amb l'annex 13 d'aquest Reglament.

**39.5.-** Una vegada constituïda la fiança i aprovat el Programa, prèvia proposta del Servei Tècnic informat favorablement, s'atorgarà a l'interessat l'autorització d'abocament, dins el termini establert en l'article 33 d'aquest Reglament, condicionada al compliment del Programa i de les altres prescripcions d'aquest Reglament. Així mateix, si és necessari, es fixaran els límits de l'abocament d'aquells paràmetres que, per les seves característiques de contaminació i en funció de l'article 21, es considerin oportuns.

**39.6.-** L'òrgan competent ha de dictar resolució expressa sobre l'aprovació del programa de reducció de la contaminació i una sol·licitud d'autorització d'abocament en el termini màxim de sis mesos, a comptar a partir de l'endemà del dia que tingui lloc la presentació de la sol·licitud en el registre d'entrada de l'Entitat Metropolitana.

Transcorregut el termini assenyalat en el paràgraf anterior sense que s'hagi dictat resolució expressa, la sol·licitud s'entén desestimada per silenci administratiu sense perjudici de l'obligació de l'Entitat Metropolitana de resoldre d'acord amb el que es disposa a la Llei 30/92, de 26 de novembre, de règim jurídic de les administracions públiques i del procediment comú, en la versió donada per la Llei 4/1999, de 13 de gener.

**39.7.-** L'usuari, en funció del que es disposi en l'autorització d'abocament, haurà de realitzar un control analític periòdic dels seus abocaments i comunicar els resultats obtinguts a l'Entitat Metropolitana.

**39.8.-** Transcorregut el termini d'execució del Programa, l'Entitat Metropolitana en un termini d'un mes ha d'emetre informe sobre les actuacions realitzades.

L'Entitat, a petició de l'interessat i abans de finalitzar el termini de l'autorització, podrà per Resolució de Gerència atorgar una sola pròrroga de l'autorització d'abocament per un termini màxim de tres mesos.

**39.9 -** En cas que durant el termini d'execució del Programa o finalitzat aquest l'usuari incompleixi les obligacions establertes en l'autorització d'abocament o en el programa, l'Entitat Metropolitana revocarà l'autorització d'abocament i procedirà a l'execució immediata de la fiança, sense perjudici de l'adopció de les mesures sancionadores o altres establertes en aquest Reglament.



## **Article 40.- Ordres individuals de manament**

Les ordres individuals de manament, adreçades al compliment de les prescripcions d'aquest Reglament, s'han de dictar a proposta dels serveis tècnics de l'Entitat Metropolitana i prèvia audiència dels interessats, si les circumstàncies així ho permeten.

## **Article 41.- Competència i recursos**

**41.1.-** És competència del Gerent de l'Entitat Metropolitana la resolució de les sol·licituds de connexió a la xarxa metropolitana de sanejament i d'abocament al clavegueram municipal o a la xarxa metropolitana, l'exigència del Pla d'emergències de l'article 28.4 i de les mesures especials de seguretat de l'article 29.1, i les revocacions de les autoritzacions, així com les ordres individuals de manament i, en general, qualsevol altra resolució que tingui per objecte l'aplicació d'aquest Reglament.

**41.2.-** La Comissió de Govern és competent per establir la tipologia d'indústries a les quals, en aplicació de l'article 29.2, és exigible una assegurança de responsabilitat civil, així com per fixar la seva quantia.

**41.3.-** Les resolucions del Gerent i els acords de la Comissió de Govern posen fi a la via administrativa i contra elles els interessats poden interposar recurs de reposició potestatiu davant del mateix Gerent o de la Comissió de Govern en el termini d'un mes si la resolució és expressa. Si no ho és, en el termini de tres mesos, comptat a partir de l'endemà del dia que es produeixi el desistiment per acte presumpte.

**41.4.-** Tanmateix, i sense necessitat del recurs previ de reposició, els interessats poden interposar recurs contenciós administratiu en el termini de dos mesos a comptar des del dia següent al de la resolució expressa del Gerent o de la Comissió de Govern i en el termini de sis mesos a comptar a partir del dia següent a aquell en què es produeixi la resolució presumpta (silenci administratiu negatiu).

## **Article 42.- Execució forçosa**

L'Entitat podrà procedir, amb l'advertència prèvia, a l'execució forçosa de les obligacions regulades en aquest Reglament.

L'execució forçosa es podrà realitzar mitjançant l'execució subsidiària, multa coercitiva o qualsevol altra de les formes establertes en l'article 96 de la Llei 30/1992, de 26 de

novembre, de règim jurídic de les administracions públiques, i el procediment administratiu comú.

## CAPÍTOL V. INSPECCIÓ I CONTROL

### **Article 43- Disposicions generals**

**43.-** Totes les mesures, proves, mostreigs i tècniques de conservació i anàlisi per determinar les característiques en els abocaments d'aigües residuals s'han de dur a terme d'acord amb els mètodes normalitzats per a anàlisi d'aigües residuals assenyalats en l'annex 8 d'aquest Reglament i identificats i definits per normes UNE o, en el seu defecte, en la darrera edició de l'"Standard Methods for the Examination of Water and Wastewater" de l'American Public Health Association (APHA), o bé eventualment qualsevol altra metodologia que, a judici de l'Entitat Metropolitana, garanteixi uns resultats analítics equivalents.

### **Article 44- Instal·lacions d'inspecció i control**

**44.1.** A fi de posar-les a disposició dels serveis d'inspecció i control de l'Entitat Metropolitana i dels ajuntaments, els establiments industrials han de comptar amb les següents instal·lacions:

- a) **POU O ARQUETA DE REGISTRE.** Les indústries han d'ubicar en cadascuna de les sortides en les quals hi hagi una connexió al clavegueram o a la xarxa metropolitana un pou de mostreig de fàcil accés, lliure de qualsevol mena d'obstacle, localitzable aigües avall i abans de la connexió. A aquests efectes les indústries han de procurar d'unificar llurs abocaments.

L'usuari ha de remetre a l'Administració metropolitana els plànols de construcció i situació, així com qualsevol altre element que permeti la total identificació del pou de registre.

Aquesta instal·lació s'ha d'ajustar a les previsions de l'annex 9. No obstant això, prèvia petició de l'interessat i informe favorable dels serveis tècnics, l'usuari podrà redactar un projecte detallat d'un altre tipus de pou, arqueta o element alternatiu, i sotmetre'l a aprovació de l'Entitat Metropolitana.

- b) **AFORAMENT DE CABALS.** Cada pou de registre ha de disposar d'un sistema d'aforament que permeti, en qualsevol moment, la mesura correcta del cabal. Si els volums d'aigua consumida i els volums d'aigua vessada són

aproximadament els mateixos, la lectura del cabal per comptador pot ser utilitzada com a aforament del cabal d'aigua residual; igualment, si l'aigua procedeix d'un pou o d'una altra captació pròpia, es pot habilitar un mitjà indirecte de mesura del cabal d'aigua residual.

- c) **MOSTREIGS.** La tècnica de la presa de mostres variarà segons la determinació a realitzar. Per a concentracions màximes que no poden ser superades en cap moment, el mostreig serà instantani i mesurat a qualsevol hora del dia. Per a concentracions representatives de valors de càrregues residuals contaminadores, les mesures seran horàries, integrades proporcionalment al cabal, i preses durant períodes representatius d'abocament. Els requeriments mínims per calcular la quantia representativa dels abocaments es concretaran per l'Administració metropolitana d'acord amb el titular de la indústria interessada i podran revisar-se quan s'estimi oportú. Aquelles indústries que per la seva dimensió i/o contaminació siguin significatives i/o que tinguin grans fluctuacions en les característiques de llurs aigües residuals i volums d'abocament, han de disposar d'un aparell de presa de mostres automàtic proporcional al cabal que permeti la realització de les anàlisis oportunes per a la correcta caracterització de l'abocament.
- d) **MANTENIMENT.** Les instal·lacions industrials que vessin aigües residuals al clavegueram o a la xarxa metropolitana han de conservar en perfecte estat de funcionament tots els equips de mesura, mostreig i control necessaris per a la realització de la vigilància i el control dels abocaments de les seves aigües residuals. En tot cas, és responsabilitat de l'empresa la instal·lació i el funcionament correcte d'aquests equips.
- e) **PRETRACTAMENTS.** Quan s'efectuïn pretractaments, individuals o col·lectius, a la sortida dels efluent depurats s'ha d'instal·lar un pou de mostreig i un aforament de cabals, d'acord amb el que s'estipula en els apartats anteriors.

## **Article 45.- Realització de les inspeccions**

### **45.1.-.**

La funció inspectora correspon a l'Entitat Metropolitana la qual l'exerceix a través dels seus òrgans que tenen atribuïdes les funcions inspectores o pels seus inspectors degudament autoritzats que realitzaran les inspeccions i demés actes de control i vigilància necessaris per vetllar el compliment d'aquest Reglament.

La realització d'anàlisis, preses de mostres i la col·laboració material en tasques

d'inspecció i control podrà ser realitzada per mitjà d'entitats col·laboradores degudament acreditades.

**45.2.-** L'actuació inspectora s'inicia:

- a) D'ofici, com a conseqüència de la iniciativa de l'òrgan competent o per ordre superior.
- b) Per iniciativa pròpia de l'inspector o inspectora, quan aprecii un possible incompliment de les normes reguladores dels abocaments.
- c) En virtut de denúncia.

**45.3.-** Facultats del personal inspector o col·laborador

1. El personal inspector o col·laborador té atribuïdes les facultats següents:

- a) Accedir a les instal·lacions que generen aigües residuals.
- b) Accedir a la resta d'instal·lacions que, directament o indirectament, tinguin relació amb el procés de producció, tractament, evacuació o recirculació d'aigües residuals com arquetes, dipòsits, basses o d'altres, o que suposin un risc per al sistema, així com als documents i les instal·lacions relatives al subministrament, i consum d'aigua i control de qualitat dels abocaments, i efectuar les anàlisis que consideri oportunes.
- c) Prendre mostres d'aigües residuals, així com d'aigües de procés relacionades amb l'abocament o per a la comprovació de les dades declarades per l'interessat davant l'Administració.
- d) Mesurar els cabals abocats.
- e) Obtenir fotografies o altres tipus d'imatges gràfiques, sense perjudici del que disposa la normativa relativa al secret industrial i comercial i la propietat industrial.
- f) Requerir tota la informació i documentació que sigui necessària per al compliment de les seves funcions.

2. El resultat de les inspeccions i de les mostres que s'hi obtinguin s'ha de documentar en informe per a la pràctica de les actuacions que se'n derivin o per a la seva incorporació, si escau, a qualsevol expedient en tràmit.

**45.4.-** Obligacions del personal inspector o col·laborador

El personal inspector o col·laborador resta obligat a:

- a) Informar els interessats dels requisits que, de conformitat amb la Llei i aquest Reglament, han d'acomplir tots els abocaments.
- b) Observar el respecte i la consideració deguts als interessats.
- c) Identificar-se i acreditar-se davant del titular de les instal·lacions inspeccionades i assabentar-lo de l'objecte de les actuacions.
- d) Informar els interessats dels seus drets i deures en relació amb els fets objecte d'inspecció.
- e) Obtenir tota la informació necessària respecte dels fets objecte d'inspecció i del seu responsable.
- f) Observar i mantenir d'acord amb la normativa vigent totes les regles establertes sobre seguretat i prevenció laboral en matèria d'inspecció, control i mostreig d'acord amb l'establert a l'annex 11. L'incompliment de les mesures de seguretat en cap cas invalidarà la inspecció realitzada.

A efectes del titular de la instal·lació, l'incompliment de les mesures de seguretat en cap cas invalidarà la inspecció.

#### **Article 46.- Obligacions del titular de les instal·lacions**

El titular de les instal·lacions inspeccionades està obligat a col·laborar amb el personal inspector o col·laborador en el desenvolupament de les seves tasques i en concret ha de:

- a) Permetre l'accés del personal inspector o col·laborador a les seves instal·lacions sense dilació.
- b) Subministrar la informació que li sigui requerida pel personal inspector o col·laborador.
- c) Permetre la presa de mostres i la utilització dels instruments i aparells, incloent-hi els que l'empresa utilitzi amb finalitats d'autocontrol.
- d) Establir les mesures de prevenció i seguretat laboral d'acord amb la legislació vigent. A efectes del titular de la instal·lació, l'incompliment de les mesures de

seguretat en cap cas invalidarà la inspecció.

### **Article 47.- Procediment d'inspecció**

Prèvia l'acreditació del personal encarregat de la inspecció:

**47.1.-** Les actuacions inspectores s'han de realitzar en presència del titular o del representant de l'empresa.

**47.2.-** En absència de les persones indicades en l'apartat anterior, l'actuació inspectora s'ha de dur a terme amb qualsevol persona present a les instal·lacions, preferentment amb aquelles que exerceixin un càrrec directiu o un treball qualificat.

**47.3.-** La negativa o impossibilitat del titular de les instal·lacions o del seu representant d'estar present durant la pràctica de l'actuació inspectora no és un obstacle per a la seva realització, si bé s'ha de fer constar aquesta circumstància en l'acta.

Transcorreguts quinze minuts des de l'acreditació del personal inspector, els impediments que posin els inspeccionats poden comportar la incursió en la corresponent infracció.

### **Article 48.- Comprovacions durant la inspecció**

En les visites d'inspecció, es poden efectuar les comprovacions següents:

- a) Estat de les instal·lacions i del seu normal funcionament, amb vista a garantir la qualitat de l'efluent, tal i com estigui assenyalat en l'autorització d'abocament.
- b) Presa de mostres de l'abocament o abocaments a la xarxa pública o en qualsevol altre punt en el qual es pugui originar. També es poden prendre mostres de les aigües pluvials.
- c) Realització "in situ" de totes les anàlisis que es considerin oportunes.
- d) Mesura dels cabals abocats.
- e) Cabals de subministrament i/o d'abastament mitjançant captacions pròpies.
- f) Estat, instal·lació i funcionament dels elements de control dels efluent definit

a l'autorització d'abocaments.

- g) Compliments de les altres obligacions contemplades en aquest Reglament.

#### **Article 49.- Documentació de les actuacions**

**49.1.-** Les actuacions practicades s'han de documentar en la corresponent acta per triplicat estesa pel personal inspector o col·laborador actuant i hi han de constar, com a mínim, els següents extrems:

- a) Dades de l'interessat (nom, adreça i NIF).
- b) Dades de l'inspector o col·laborador.
- c) Dades de l'objecte o activitat inspeccionada.
- d) Motiu de la inspecció.
- e) Signatura i segells identificatius de les parts implicades.
- f) Indicació de si se signa i/o es rebutja l'acta d'inspecció per part de l'interessat.
- g) Indicació, quan hi hagi una presa de mostres, del precintament de la mostra, de si s'accepta o no la mostra contradictòria per part de l'interessat, que s'informa a l'interessat de les analítiques que es duren a terme i del procediment de l'anàlisi diriment.
- h) Altres dades obtingudes en la inspecció.

**49.2.-** En el cas que el compareixent a l'acte d'inspecció es negui a firmar l'acta, l'inspector o col·laborador hi ha de fer constar aquesta circumstància, autoritzar l'acta amb la seva signatura i lliurar-ne una còpia al titular de l'empresa objecte d'inspecció o, en el seu defecte, a la persona compareixent. Si aquests es neguen a rebre l'acta, s'hi ha de fer constar aquest fet.

#### **Article 50.- La presa de mostres**



**50.1.-** La presa de mostres d'aigües residuals pot no dur-se a terme si el temps d'espera abans d'accedir a les instal·lacions és excessiu, a criteri de l'inspector o col·laborador.

**50.2.-** La presa de mostres d'aigües residuals es pot dur a terme des de l'exterior de les instal·lacions en el cas d'obstaculització a les tasques inspectores.

**50.3.-** Les circumstàncies esmentades en els apartats anteriors s'han de fer constar en l'acta corresponent.

### **Article 51.- Procediment de presa de mostres**

El procediment de presa de mostres s'ajusta a les determinacions següents:

- a) Punt de presa de mostres: en el cas d'abocaments al sistema, la mostra es pren del registre abans de la connexió al clavegueram. En el cas de no disposar d'aquesta, la mostra es pren en el punt que l'inspector consideri més adient. Tant en aquest cas com en el cas de prendre mostres d'altres aigües diferents de l'abocament, s'ha de fer constar a l'acta d'inspecció el punt de presa de mostres i la naturalesa de les aigües mostrejades.
- b) Preparació de la mostra: per a l'obtenció de la mostra, es pren en un recipient una quantitat d'efluent suficient per permetre la presa d'una mostra inicial, una mostra bessona i una mostra diriment. El mostreig s'efectua emprant recipients de material adequat a les determinacions analítiques que es vulguin realitzar, d'acord amb la relació que figura en l'annex VIII d'aquest Reglament. Els recipients s'esbandeixen prèviament amb el mateix efluent objecte de mostreig. Si s'utilitza un mostrejador automàtic per a la presa de la mostra, els recipients són esbandits amb aigua neta.
- c) Precintament i identificació de les mostres: les mostres es precinten i s'identifiquen, i la mostra inicial i la mostra diriment resten en poder de l'inspector o col·laborador, l'una per efectuar les determinacions analítiques i l'altra per a la pràctica d'una eventual anàlisi diriment. L'inspector o col·laborador lliura la mostra bessona al titular de l'abocament, juntament amb les instruccions de conservació, perquè aquest pugui procedir, si ho creu oportú, a la pràctica de l'anàlisi contradictòria i diriment, d'acord amb allò previst a l'annex 10 d'aquest Reglament.
- d) Si en el moment de la inspecció no es produeix cap vessament per tractar-se un

flux intermitent, es podrà procedir a captar una mostra on el personal inspector consideri més oportú per la seva representativitat, essent responsabilitat de l'empresa la presentació de la documentació suficient que garanteixi que l'aigua residual s'aboca en les condicions establertes en el present Reglament a l'efecte de control.

## **Article 52.- Transport i conservació de les mostres**

**52.1.-** Les mostres en poder de l'inspector han de ser transportades protegides de la llum i de la calor i s'han de fer arribar, dins del termini de 24 hores, al laboratori corresponent per a la pràctica de l'anàlisi.

**52.2.-** En el cas que un laboratori rebi mostres per a la pràctica d'anàlisi les quals no hagin arribat degudament conservades, precintades, identificades i refrigerades, s'han de fer constar al llibre-registre de recepció i a l'informe de resultats, si es decideix practicar l'anàlisi, les deficiències observades. En aquest supòsit, el laboratori pot rebutjar la mostra si les deficiències impedeixen la realització de l'anàlisi correcta, circumstància que ha de ser notificada a l'Entitat Metropolitana.

## **Article 53.- Centres d'anàlisi**

**53.1.-** Les determinacions analítiques de la mostra contradictòria s'han de dur a terme en una entitat col·laboradora de l'Administració degudament acreditada o bé als laboratoris de l'Entitat Metropolitana o de l'Agència Catalana de l'Aigua. Excepcionalment, quan la complexitat de les determinacions a efectuar ho justifiqui, l'Entitat Metropolitana pot encarregar la realització de l'anàlisi a un altre laboratori de reconeguda solvència.

**53.2.-** Per a la pràctica de l'anàlisi contradictòria, s'ha de presentar la mostra bessona al laboratori corresponent dins del termini màxim de les 24 hores següents a l'acte de presa de mostres per començar el procediment d'anàlisi dins de l'esmentat termini, la qual cosa es farà constar a l'acta d'inspecció.

**53.3.-** L'anàlisi de la mostra diriment que se sol·liciti dos mesos naturals després de la presa de mostres no s'ha de dur a terme per motius de la conservació correcta de la mostra. Així mateix, per raó de la peribilitat de les mostres, l'Entitat Metropolitana podrà establir terminis més breus per a la sol·licitud de l'anàlisi de la mostra diriment.

## **Article 54.- Terminis d'anàlisi i notificacions. Procediment contradictori i prova**

## **diriment**

**54.1.-** El laboratori ha de lliurar els resultats de l'anàlisi a l'Entitat Metropolitana en el termini de vint dies hàbils a partir del lliurament de la mostra. El full en què constin els resultats de l'anàlisi de les mostres ha de contenir la indicació del mètode analític utilitzat per a cada determinació. L'Entitat Metropolitana pot requerir una descripció detallada del mètode d'anàlisi.

**54.2.-** L'Administració competent comunica els resultats a l'interessat. En cas d'anàlisis contradictòries, el laboratori ha de comunicar els resultats a l'interessat i a l'Entitat Metropolitana. Si es tracta del mateix laboratori autor de l'anàlisi inicial, s'ha de comunicar aquesta circumstància a l'interessat i a l'Administració competent.

**54.3.-** L'interessat pot sol·licitar els resultats analítics de la mostra inicial a l'Administració competent, si no han estat notificats transcorreguts trenta dies hàbils des de la presa de mostres. Així mateix, pot sol·licitar la realització de la mostra diriment si els esmentats resultats no han estat notificats transcorreguts trenta-cinc dies hàbils des de la presa de mostres. L'esmentada sol·licitud haurà de fer-se per escrit.

**54.4.-** En el supòsit que el resultat de l'anàlisi contradictòria sigui significativament diferent (en més o menys del 20% de l'anàlisi inicial) l'interessat podrà sol·licitar una anàlisi diriment. Els resultats de la mostra diriment seran els que determinin i defineixin el veritable valor de l'anàlisi.

**54.5.-** Les despeses generades per la pràctica de l'anàlisi contradictòria són a càrrec de l'interessat. Les generades per l'anàlisi diriment són a càrrec de l'Administració o de l'interessat en funció que confirmin, respectivament, el resultat de l'anàlisi contradictòria o de l'inicial, sense perjudici de les responsabilitats que corresponguin als laboratoris o establiments tècnics auxiliars de l'Administració, derivades de la seva actuació.

## **Article 55.- Mostreig i control automàtic**

**55.1.-** Altrament, el mostreig es pot realitzar utilitzant un aparell automàtic de presa de mostres amb la possibilitat de captar una o diverses mostres, en funció de les necessitats determinades per l'Administració. En el primer cas, s'invitarà al representant de l'empresa a ser present durant el temps que duri el mostreig i, un cop acabat aquest i preparada la mostra integrada, es procedirà segons el que ja s'ha indicat anteriorment. En el segon cas, un cop col·locat l'aparell, es precintarà en presència del representant i, transcorregut el temps de mostreig predeterminat, es desprecintarà i es recolliran les mostres, fent-lo constar a l'acta d'acord amb el

procediment establert.

**55.2.-** Podran instal·lar-se elements i sondes de control, tant de cabal i mostreig com de mesura de determinats paràmetres, per part de l'Administració, amb possibilitat de transmissió de la informació a temps real, sent en tot moment la informació obtinguda orientativa en el cas dels paràmetres analitzats i totalment vàlida a l'efecte d'aquest Reglament pel que fa al mostreig.

**55.3.-** Per a aquelles indústries expedientades dues o més vegades amb sancions greus o molt greus per la seva càrrega contaminant aplicant o per a indústries que, segons criteri de l'Entitat Metropolitana, per raó de la seva activitat siguin susceptibles d'episodis puntuals i/o accidentals d'abocament de càrregues contaminants que puguin significar episodis greus de contaminació, l'Entitat Metropolitana podrà fer obligatòria la instal·lació de sistemes de mesura en continu i de mostreig sistemàtic dels paràmetres que en cada cas s'escaiguin, amb transferència diària de les dades recollides a l'Entitat Metropolitana.

### **Article 56.- Autocontrol per part de l'empresa**

**56.1.-** L'empresa haurà de realitzar els autocontrols que es defineixin a les autoritzacions d'abocament i, en conseqüència, haurà d'instal·lar en els seus pous de registre sondes, mostrejadors i mesuradors, i altres equips que hauran de complir les normes de qualitat i calibratge exigibles, per tal d'autoavaluar els seus abocaments, i haurà de posar les dades obtingudes a disposició de l'Administració o transmetre la informació a temps real.

Els usuaris del sistema públic de sanejament podran realitzar voluntàriament l'autocontrol instrumental i químic de les seves aigües residuals i oferir les seves dades a l'Entitat a l'efecte de seguiment dels abocaments.

Tant en un cas com en l'altre, l'Entitat Metropolitana podrà efectuar intercalibratges per tal de determinar la validesa de les dades obtingudes.

Si el sistema ofereix prou garanties, l'Entitat Metropolitana podrà validar les dades així obtingudes i utilitzar-les als expedients de control dels abocaments corresponents a l'empresa.

**56.2.-** En el cas que una empresa disposi de sistema d'autoauditoria EMAS o acreditació de gestió de la qualitat mediambiental ISO 14001 o equivalent, la realització d'inspeccions per l'Administració podrà ser substituïda o complementada per l'aportació de la informació corresponent d'aquests sistemes.

### **Article 57.- Pràctica d'inspeccions**

**57.1.-** Per a les inspeccions efectuades com a actes d'instrucció ordenats en el si d'un procediment sancionador degudament incoat, es realitzaran d'acord amb l'establert en els articles 43 i següents d'aquest Reglament.

**57.2.-** Una còpia de l'acta d'inspecció, juntament amb un dels envasos si s'ha procedit a la presa de mostres i l'interessat no l'ha rebutjada, seran, això sí, lliurats a l'empresa expedientada, immediatament després d'haver procedit a la presa i a l'aixecament de l'Acta.

### **Article 58.- Inspeccions d'instal·lacions de pretractament**

**58.1.-** Quan els usuaris o les agrupacions d'usuaris hagin de realitzar algun tipus de pretractament, en aplicació de l'article 24 d'aquest Reglament, amb caràcter previ a l'autorització de l'abocament, l'Administració metropolitana procedirà a la inspecció de les seves instal·lacions, de conformitat amb el que preveu el paràgraf següent.

**58.2.** Han de ser objecte d'inspecció i control:

- a) Les instal·lacions i els processos que generen les aigües residuals.
- b) Tots els dipòsits que continguin productes líquids el vessament dels quals pugui anar a parar a la xarxa pública d'evacuació, ni que sigui per accident.
- c) Els elements de seguretat construïts amb la finalitat d'evitar imprevistos a conseqüència dels quals puguin ser abocats a la xarxa pública productes perillosos.
- d) Els sistemes d'abastament d'aigua a l'empresa, tant si procedeix de la xarxa de subministrament domiciliari com si prové de captacions pròpies.
- e) La xarxa de recollida i concentració d'aigües residuals.
- f) Les instal·lacions de tractament de les aigües residuals previ a l'abocament a la xarxa pública.
- g) Les obres de connexió al clavegueram o a la xarxa metropolitana.

- h) Els pous de registres, els sistemes d'aforament i els aparells de control i mostreig previstos a l'article 43 d'aquest Reglament.
- i) Tots aquells altres elements que siguin considerats d'interès segons el parer del personal inspector.

### **Article 59.- Resultats de la inspecció**

**59.1.-** A partir dels resultats de les inspeccions, de les anàlisis, dels controls o de qualsevol altra prova o mesura realitzada, l'Administració metropolitana adoptarà les resolucions que siguin adients per a l'aplicació i compliment d'aquest Reglament.

**59.2.-** Les resolucions a les quals es refereix el paràgraf anterior, juntament amb els resultats de les inspeccions, han de ser notificats als interessats.

### **Article 60.- Informació per part dels usuaris**

**60.1.-** Els usuaris de la xarxa municipal de clavegueram i de la xarxa metropolitana de sanejament, subjectes a autorització d'abocament en aplicació del present Reglament, han de facilitar semestralment a l'Administració metropolitana tota la informació relativa als seus consums d'aigua, independentment de quina sigui la seva font d'abastament.

**60.2.-** Així mateix, els usuaris als quals es refereix el paràgraf anterior han de trametre a l'Entitat Metropolitana la informació necessària, tant per al control del seu abocament com per a la gestió general de les aigües residuals.

**60.3-** Quan les indústries obtinguin certificacions que acreditin l'adopció de sistemes de qualitat i/o de gestió ambiental ISO-EN o EMAS ho comunicaran a l'Entitat Metropolitana.

## **CAPÍTOL VI. INFRACCIONS I SANCIONS**

### **Article 61.- Règim general de les infraccions i les sancions**

**61.1.** Constitueix infracció administrativa tota acció o omissió tipificades i sancionades pel Decret legislatiu 3/2003, de 4 de novembre, pel qual s'aprova el Text refós de la legislació en matèria d'aigües de Catalunya i que vulnerin les prescripcions contingudes en aquest Reglament metropolità, les quals han de ser sancionades d'acord amb la regulació que s'estableix en el present Capítol.

**61.2.-** Amb la finalitat de contribuir a una identificació més correcta de les conductes i a una determinació més precisa de les sancions corresponents, el règim sancionador regulat en aquest Reglament té per objecte introduir especificacions i graduacions sobre allò que estableixen referent a això els articles 57 a 59 del Decret legislatiu 3/2003, de 4 de novembre, el qual aprova el Text refós de la legislació en matèria d'aigües de Catalunya, i supletòriament:

- a) La Llei 7/1985, de 2 d'abril, de bases de règim local, modificada per la Llei 57/2003, de 16 de desembre, de normalització del Govern local.
- b) El Text refós de la llei municipal i de règim local de Catalunya aprovat per Decret legislatiu 2/2003, de 28 d'abril.
- c) El Reglament d'obres, activitats i serveis de les entitats locals, aprovat per Decret 179/1995, de 13 de juny.
- d) El Decret 336/1988, de 17 d'octubre, pel qual s'aprova el Reglament de patrimoni dels ens locals.
- e) El Text refós de la llei d'aigües aprovat per Reial decret legislatiu 1/2001, de 20 de juliol.
- f) El Reglament del domini públic hidràulic aprovat per Reial decret 849/1986, d'11 d'abril, modificat per Reial decret 606/2003, de 23 de maig.
- g) La Llei 14/1986, de 25 d'abril, general de sanitat, amb la modificació introduïda per la disposició addicional cinquena de la Llei 31/1990, de 27 de desembre, de pressupostos generals de l'Estat per a 1991.

- h) El Text refós de la legislació en matèria d'aigua de Catalunya aprovat per Decret legislatiu 3/2003, de 4 de novembre.
- i) El Reglament dels serveis públics de sanejament aprovat per Decret 130/2003, de 13 de maig.
- j) I l'altra legislació que desplegui o substitueixi l'anterior.

### **Article 62.- Infraaccions lleus**

Són infraccions lleus:

- a) L'incompliment de les condicions establertes en l'autorització d'abocament, sempre que aquest no causi danys o perjudicis al sistema de sanejament o quan aquests danys no superin els 3.005,06 euros.
- b) Les accions i omissions de les quals es derivin danys o perjudicis a la integritat o al funcionament del sistema públic de sanejament inferiors a 3.005,06 euros.
- c) La realització d'obres o activitats que afectin el sistema de sanejament o el seu perímetre de protecció sense gaudir de la preceptiva autorització, sempre que no causin danys o perjudicis a les instal·lacions.
- d) La desobediència dels requeriments de l'Administració en relació amb l'adequació d'abocaments o instal·lacions a les condicions reglamentàries, i també amb la remissió de dades i informacions sobre les característiques de l'efluent o les instal·lacions de tractament.
- e) La manca de comunicació dels canvis de titularitat de les instal·lacions.
- f) L'incompliment de qualsevol obligació o prohibició establertes en el present Reglament o altra legislació aplicable o l'omissió dels actes a què obliguen, sempre que no estiguin considerats com a infracció greu o molt greu.

### **Article 63.- Infraaccions greus**

Són infraccions greus:

- a) L'abocament al sistema efectuat sense comptar amb l'autorització d'abocament corresponent.



- b) Els abocaments prohibits pel Reglament aplicable al sistema de sanejament.
- c) L'incompliment de les condicions establertes en l'autorització sempre que causi danys o perjudicis a la integritat o al funcionament del sistema públic de sanejament superiors a 3.005,06 euros i fins a 15.025,30 euros.
- d) Les accions i les omissions de les quals derivin danys o perjudicis a la integritat o al funcionament del sistema públic de sanejament superiors a 3.005,06 euros i fins a 15.025,30 euros.
- e) L'obstaculització de la funció inspectora de l'Administració.
- f) L'ocultació o el falsejament de dades determinants per a l'atorgament de l'autorització.
- g) La manca de comunicació de les situacions de perill o emergència o l'incompliment de les prescripcions o les ordres de l'Administració derivades de situacions d'emergència.
- h) La reincidència en la comissió de dues infraccions lleus en el termini de dos anys, sempre que s'hagi declarat així per resolució ferma.
- i) Els abocaments sense autorització al sistema públic de sanejament mitjançant vehicles cisterna.

#### **Article 64.- Infraccions molt greus**

Són infraccions molt greus:

- a) La comissió de qualsevol conducta tipificada per l'article anterior si causa danys o perjudicis a la integritat o al funcionament del sistema públic de sanejament superiors a 15.025,30 euros.
- b) L'incompliment de les ordres de suspensió d'abocaments no autoritzats o abusius.
- c) La reincidència en la comissió de dues infraccions greus en el termini de dos anys, sempre que s'hagi declarat així per resolució ferma.

#### **Article 65.- Sancions**

**65.1.-** Les infraccions tipificades per aquest Reglament poden ser sancionades amb les multes següents:

- a) Infraccions lleus, multa de fins a 6.010,12 euros.
- b) Infraccions greus, multa d'entre 6.010,13 euros i 30.050,61 euros.
- c) Infraccions molt greus, multa d'entre 30.050,62 euros i 150.253,03 euros.

L'escala establerta en el paràgraf anterior s'entendrà automàticament substituïda per la modificació de quanties que es produeixi en la legislació sectorial corresponent.

### **Article 66.- Graduació de les sancions**

**66.1.-** Les sancions s'han de graduar d'acord amb la gravetat del fet constitutiu de la infracció, considerant els danys i els perjudicis produïts, el risc objectiu causat als béns o a les persones, la rellevància externa de la conducta infractora, l'existència d'intencionalitat o la reincidència entesa com la comissió en el termini d'un any de més d'una infracció de la mateixa naturalesa quan hagi estat declarat així en una resolució expressa.

**66.2.-** En cap cas la imposició d'una sanció no pot ésser més beneficiosa per al responsable que el compliment de les normes infringides d'acord amb l'establert en l'article 131.2 de la Llei 30/92, de 26 de novembre.

**66.3.-** Tanmateix, les sancions pecuniàries que s'imposin poden portar aparellada qualsevol de les mesures previstes a l'article 68 d'aquest Reglament, en funció de la gravetat de la infracció.

**66.4.-** La imposició de les sancions és independent de l'obligació exigible en qualsevol moment de reparar els danys i perjudicis causats a la integritat i al funcionament del sistema.

**66.5.-** Així, per a la graduació de les multes a imposar dins els límits esmentats es tindran en compte els següents criteris, assegurant-se l'adequació necessària entre la gravetat del fet constitutiu de la infracció i la sanció aplicada:

- a) L'existència d'intencionalitat o reiteració.
- b) La gravetat del fet constitutiu de la infracció, considerant els danys i perjudicis

produïts.

- c) El risc objectiu causat als béns o a les persones.
- d) La rellevància externa de la conducta infractora.
- e) La reincidència, per haver comès en el termini d'un any més d'una infracció de la mateixa naturalesa, sempre que s'hagi declarat així per resolució ferma.

### **Article 67.- Danys i perjudicis a les instal·lacions**

**67.1.-** La imposició de les sancions esmentades és compatible amb l'exigència a l'infractor de la reposició de la situació alterada al seu estat originari, així com amb la indemnització pels danys i perjudicis causats al sistema de sanejament. La reparació i reposició hauran d'executar-se per l'infractor al seu càrrec i dins el termini que se li assenyali.

**67.2.-** Si l'infractor no ha executat en el termini assenyalat les obres que se li ordenen, l'Entitat Metropolitana les durà a terme de forma subsidiària i a càrrec de l'infractor.

**67.3.-** La determinació dels perjudicis causats al funcionament del sistema de sanejament, bé per descàrrega accidental o per superació dels límits, es realitzarà en atenció a la superació dels paràmetres previstos en el present Reglament d'acord amb el valor atorgat a cada un d'ells en l'Annex 12. A aquest resultat s'aplicarà el factor de correcció determinat pel cabal abocat que consta en l'esmentat Annex.

### **Article 68.- Mesures cautelars en cas d'infracció**

**68.1.-** Sense perjudici de la imposició de les sancions que correspongui, un cop detectades activitats contràries a les determinacions d'aquest Reglament i en el si del corresponent procediment, es poden adoptar les mesures següents:

- a) Ordenar la suspensió provisional dels treballs d'execució d'obres o instal·lacions que contradiguin les disposicions d'aquest Reglament o siguin indegudament realitzats.
- b) Requerir a l'usuari perquè, dins el termini que se li assenyali, introdueixi les mesures tècniques necessàries que garanteixin el compliment de les prescripcions d'aquest Reglament i, si s'escau, prèvia redacció del projecte corresponent, presenti la sol·licitud d'autorització ajustada als termes d'aquest Reglament.

- c) Ordenar a l'usuari que en el termini que se li fixi introdueixi en les obres o instal·lacions realitzades les rectificacions precises per ajustar-les a les condicions del permís o a les disposicions d'aquest Reglament.
- d) Ordenar a l'usuari que en el termini que s'indiqui procedeixi a la reparació i reposició de les obres i instal·lacions al seu estat anterior i a la demolició d'allò que fos indegudament construït o instal·lat.
- e) Disposar la reparació, la reposició i/o la demolició de les obres esmentades, ja sigui per equips propis o a través del corresponent contracte, a càrrec de l'infractor.
- f) Impedir els usos indeguts de les instal·lacions per als quals no s'ha obtingut autorització o que no s'ajusten a les condicions d'aquesta o a les disposicions del present Reglament.
- g) Ordenar la clausura o precintament de les instal·lacions d'abocament en el cas que no sigui possible tècnicament o econòmicament evitar el dany mitjançant les mesures correctores oportunes.
- h) Suspendre l'autorització de connexió.

**68.2.-** Els terminis a què es refereixen els apartats b), c) i d) d'aquest article seran proposats per l'Entitat Metropolitana en funció de cada situació.

**68.3.-** Les mesures esmentades en els paràgrafs anteriors poden ser adoptades, amb caràcter de cautelars i a reserva de la resolució definitiva que s'adopti, simultàniament a la incoació del procediment sancionador, en qualsevol moment de la seva instrucció, i mantenir-se mentre continua.

### **Article 69.- Mesures complementàries i accessòries**

Així mateix, les mesures complementàries contemplades en aquest Capítol poden anar aparellades a la multa que s'imposi en la resolució de l'expedient sancionador. En aquest cas, l'Entitat Metropolitana en donarà compte a l'Ajuntament i a l'Administració ambiental, si s'escau, per tal que adoptin al seu torn les mesures adients.

Com a mesura accessòria i en el supòsit de sancions greus o molt greus, es podrà donar publicitat d'aquestes sancions en el diari oficial corresponent o a través dels mitjans de comunicació adients, així com dels noms i cognoms o raó social dels

infractors, un cop les sancions hagin esdevingut fermes, segons l'establert a l'article 38 de la Llei 10/98, de 21 d'abril, de residus.

### **Article 70.- Multes coercitives**

**70.1.-** Independentment de les sancions que corresponguin, per a l'execució forçosa de les mesures cautelars que s'ordenin durant la instrucció de l'expedient sancionador o de les mesures aparellades a la sanció que preveu l'article 67 d'aquest Reglament, es poden imposar multes coercitives. Aquestes multes es poden reiterar si transcorren els terminis assenyalats en els requeriments corresponents fins que l'obligat compleixi el que s'hi ha disposat.

**70.2.** L'import de les multes coercitives no pot excedir el deu per cent de la quantia de la multa mínima que correspon aplicar a la infracció presumpta.

**70.3.-** És requisit preceptiu i previ a la imposició de multes coercitives el requeriment a l'obligat, amb la determinació del termini per a l'execució voluntària de l'ordre, que es fixarà en funció de les circumstàncies específiques de cada cas o situació.

### **Article 71. Responsables**

Són responsables de les infraccions tipificades en aquest Reglament tots aquells que han participat en la comissió del fet infractor per qualsevol títol, tant si es tracta de persones físiques com de persones jurídiques.

### **Article 72 . Responsabilitat penal**

En qualsevol moment de l'expedient sancionador en què s'aprecii la possible qualificació dels fets com a presumptament constitutius de delictes o de falta, el Gerent de l'Entitat Metropolitana passarà el tant de culpa al Ministeri Fiscal.

### **Article 73.- Prescripcions**

**73.1.-** Les infraccions i les sancions prescriuen en els terminis i les condicions que estableix la Llei 30/1992, de 26 de novembre, de règim jurídic de les administracions públiques i del procediment administratiu comú.

**73.2.-** D'acord amb la remissió que es fa en el paràgraf anterior, les infraccions molt greus prescriuen als tres anys, les greus als dos anys i les lleus als sis mesos; les

sancions imposades per faltes molt greus prescriuen als tres anys, les imposades per faltes greus als dos anys i les imposades per faltes lleus a l'any.

#### **Article 74. Procediment sancionador**

El procediment administratiu sancionador s'ha de tramitar d'acord amb l'establert en la legislació sectorial aplicable i, en defecte d'aquesta, seguint les normes contingudes al Títol IX de la Llei 30/1992, de 26 de novembre, de règim jurídic de les administracions públiques i del procediment administratiu comú; al Decret 278/1993, de 9 de novembre, i supletòriament al Reial decret 1398/1993, de 4 d'agost.

#### **Article 75.- Competències**

Correspon al Gerent de l'Entitat Metropolitana la incoació de procediments sancionadors i l'adopció de mesures cautelars. La resolució d'expedients sancionadors i la imposició de multes i de mesures aparellades a les sancions és competència del President de l'Entitat Metropolitana d'acord amb el Text refós de la legislació en matèria d'aigua a Catalunya, que la pot delegar en el Gerent.

#### **Article 76.- Recursos**

**76.1.-** Les resolucions que el Gerent o en el seu cas el President adoptin en exercici de les funcions contemplades a l'article anterior posen fi a la via administrativa i els interessats hi poden interposar recurs de reposició potestatiu en contra en el termini d'un mes davant el mateix òrgan que els hagi dictat, a comptar a partir de l'endemà de la notificació. Tanmateix, i sense necessitat del recurs previ de reposició, en el termini de dos mesos, a comptar des del dia següent al de rebre la notificació de la resolució, els interessats poden interposar recurs contenciós administratiu davant la jurisdicció corresponent.

**76.2.-** En qualsevol cas, les persones o entitats afectades per les resolucions adoptades poden interposar qualsevol altre recurs o exercir aquelles altres accions que considerin més oportunes en defensa de llurs interessos.

#### **DISPOSICIÓ ADDICIONAL**

**Única.-** Llevat dels annexos 1, 2 i 12, que han de seguir el procediment ordinari de modificació de reglaments, la resta d'annexos d'aquest Reglament poden ser modificats per la Comissió de Govern de l'Entitat Metropolitana.

## **DISPOSICIONS TRANSITÒRIES**

**Primera.**- Als procediments sancionadors incoats a partir de l'entrada en vigor del present Reglament en relació amb faltes comeses abans de la seva entrada en vigor, els serà d'aplicació el règim d'infraccions i sancions del Reglament derogat o bé del present Reglament, segons quin sigui més beneficiós.

**Segona.**- El règim d'infraccions i sancions del present Reglament serà de plena aplicació a les faltes comeses a partir del moment de l'entrada en vigor del present Reglament.

**Tercera.**- Els límits continguts en l'annex 2 d'aquest Reglament no seran d'aplicació fins al 29 de maig de 2005, i mentrestant es faran servir els límits del Reglament Metropolità Regulador d'Abocaments d'Aigües Residuals, aprovat definitivament pel Ple Consell Metropolità de l'Entitat Metropolitana de Serveis Hidràulics i del Tractament de Residus, aprovat el 10 de febrer de 2000 i publicat en el Butlletí Oficial de la Província de Barcelona núm. 59, de 9 de març de 2000.

A les autoritzacions d'abocament que s'atorguin en aquest període transitori es farà constar l'obligatorietat automàtica de compliment dels límits de l'annex 2 d'aquest Reglament a partir de l'esmentada data del 29 de maig de 2005.

Les indústries que disposen d'autorització d'abocament en vigor disposaran d'un termini de dos anys, a partir de la publicació del Decret de Serveis Públics de Sanejament de l'Agència Catalana de l'Aigua, és a dir, fins al 29 de maig de 2005, per adaptar-se als límits i condicions d'aquest Reglament.

**Quarta.**- Les indústries que disposen d'autorització d'abocament amb anterioritat a l'entrada en vigor del present Reglament hauran de sol·licitar la revisió de la corresponent autorització d'abocaments abans del 31 de desembre de 2008 en els termes establerts en l'article 35 d'aquest Reglament i d'acord amb la següent taula.

| <b>Cabal m<sup>3</sup>/dia</b> | <b>Any de sol·licitud revisió</b>                                       |
|--------------------------------|---|
| 0 a 10                         | Des de la data d'entrada en vigor d'aquest Reglament fins al 31/12/2004 |
| 10 – 100                       | De l'1/01/2005 al 31/12/2006  |
| > 100                          | De l'1/01/2007 al 31/12/2008  |

## **DISPOSICIÓ DEROGATÒRIA**

Queden derogats el Reglament Metropolità Regulator d'Abocaments d'Aigües Residuals, aprovat definitivament pel Ple Consell Metropolità de l'Entitat Metropolitana de Serveis Hidràulics i del Tractament de Residus el 10 de febrer de 2000 i publicat en el Butlletí Oficial de la Província de Barcelona núm. 59, de 9 de març de 2000, i el Reglament Metropolità d'Inspecció i Control del Medi, aprovat per acord del Consell Metropolità de data de 15 de juliol de 1993, publicat en el Butlletí Oficial de la Província de Barcelona núm. 217, de data 10 de setembre de 1993, i modificat per acord del Consell Metropolità de data de 10 de febrer de 2000 i publicat en el Butlletí Oficial de la Província de Barcelona núm. 59, de 9 de març de 2000, amb l'excepció de l'indicat a la disposició transitòria cinquena d'aquest Reglament.

## **DISPOSICIÓ FINAL**

Aquest Reglament Metropolità entrarà en vigor l'endemà de la seva publicació en el Butlletí Oficial de la Província de Barcelona.



## **ANNEX 1**

### **SUBSTÀNCIES PROHIBIDES**

- a) Matèries sòlides o viscoses en quantitats o grandàries tals que, per si soles o per integració amb unes altres, produeixin obstruccions o sediments que impedeixin el correcte funcionament del sistema o dificultin els treballs de la seva conservació o manteniment.
- b) Dissolvents o líquids orgànics immiscibles en aigua, combustibles o inflamables.
- c) Olis i greixos flotants.
- d) Substàncies sòlides potencialment perilloses.
- e) Gasos o vapors combustibles inflamables, explosius o tòxics o procedents de motors d'explosió.
- f) Matèries que, per raons de la seva naturalesa, propietats i quantitats, per si mateixes o per integració amb unes altres, originin o puguin originar:
  - 1. Qualsevol tipus de molèstia pública.
  - 2. La formació de barreges inflamables o explosives amb l'aire.
  - 3. La creació d'atmosferaes molestes, insalubres, tòxiques o perilloses que impedeixin o dificultin el treball del personal encarregat de la inspecció, neteja, manteniment o funcionament del sistema públic de sanejament.
- g) Matèries que, per si mateixes o a conseqüència de processos o reaccions que tinguin lloc dintre de la xarxa, tinguin o adquireixin qualsevol propietat corrosiva

capaç de fer mal o deteriorar els materials del sistema públic de sanejament o perjudicar el personal encarregat de la neteja i conservació.

- h) Residus de naturalesa radioactiva.
- i) Residus industrials o comercials que per les seves concentracions o característiques tòxiques o perilloses requereixin un tractament específic i/o control periòdic dels seus efectes nocius potencials.
- j) Els que per si mateixos o a conseqüència de transformacions químiques o biològiques que es puguin produir a la xarxa de sanejament donin lloc a concentracions de gasos nocius en l'atmosfera de la xarxa de clavegueram superiors als límits següents:

|                      |                        |
|----------------------|------------------------|
| - Diòxid de carboni  | 15.000 parts per milió |
| - Diòxid de sofre    | 5 parts per milió      |
| - Monòxid de carboni | 25 parts per milió     |
| - Clor               | 1 part per milió       |
| - Sulfhídric         | 10 parts per milió     |
| - Cianhídric         | 4,5 parts per milió    |

- k) Residus sanitaris definits en el Decret 27/1999, de 9 de febrer, de la gestió dels residus sanitaris.
- l) Residus procedents de sistemes de pretractament o de tractament d'aigües residuals, siguin quines siguin les seves característiques.
- m) Residus d'origen pecuari.

- n) Tots els residus procedents del sector carni amb material especificat de risc. Tant els escorxadors com els establiments d'elaboració de productes carnis s'ajustaran a la normativa europea<sup>2</sup>.

---

<sup>2</sup> Reglament 1774/2002 del Parlament Europeu pel qual s'estableixen les normes sanitàries aplicables als subproductes animals no destinats al consum humà, Reglament 808/2003, que modifica l'anterior i altres disposicions derivades.

## ANNEX 2

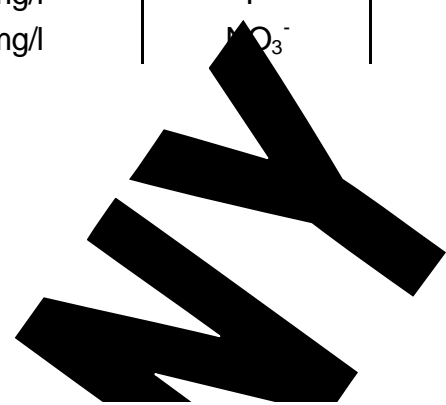
### LÍMITS D'ABOCAMENT

Les limitacions d'aquest annex s'han establert en atenció a:

- La capacitat i utilització del sistema públic de sanejament.
- La fixació de límits d'abocament per als sistemes segons la Directiva 91/271/CEE.
- La Directiva 76/464 i la resta de directives de desenvolupament i el Reial Decret 995/2000.
- El Reglament dels serveis públics de sanejament, de l'Agència Catalana de l'Aigua, aprovat el 13 de juny de 2003 i publicat en el Diari Oficial de la Generalitat de Catalunya núm. 3894, de 29 de juny de 2003.
- La protecció del medi receptor.

**Bloc 1:** Paràmetres tractables a les EDAR i amb impacte poc significatiu sobre els objectius de qualitat del medi receptor:

| Paràmetres                  | Valor límit | Unitats |                               |
|-----------------------------|-------------|---------|-------------------------------|
| T (°C)                      | 40          | °C      |                               |
| pH (interval)               | 6-10        | pH      |                               |
| MES (matèries en suspensió) | 750         | mg/l    |                               |
| DQO                         | 1.500       | mg/l    | O <sub>2</sub>                |
| TOC (carboni orgànic total) | 450         | mg/l    | C                             |
| Olis i greixos              | 250         | mg/l    |                               |
| Clorurs                     | 2.500       | mg/l    | Cl <sup>-</sup>               |
| Conductivitat               | 6.000       | µS/cm   |                               |
| Diòxid de sofre             | 15          | mg/l    | SO <sub>2</sub>               |
| Sulfats                     | 1.000       | mg/l    | SO <sub>4</sub> <sup>2-</sup> |
| Sulfurs totals              | 1           | mg/l    | S <sup>2-</sup>               |
| Sulfurs dissolts            | 0,3         | mg/l    | S <sup>2-</sup>               |
| Fòsfor total                | 50          | mg/l    | P                             |
| Nitrats                     | 100         | mg/l    | NO <sub>3</sub> <sup>-</sup>  |



|                                  |    |      |                              |
|----------------------------------|----|------|------------------------------|
| Amoni                            | 60 | mg/l | NH <sub>4</sub> <sup>+</sup> |
| Nitrogen orgànic i amoniacal (1) | 90 | mg/l | N                            |

**Bloc 2:** Paràmetres contaminants difícilment tractables a les EDAR i amb un impacte significatiu sobre els objectius de qualitat del medi receptor i els usos potencials de les aigües depurades:

| Paràmetres                               | Valor límit | Unitats                      |                                  |
|--|-------------|------------------------------|----------------------------------|
| Cianurs totals                           | 1           | mg/l                         | CN <sup>-</sup>                  |
| Índex de fenols                          | 2           | mg/l                         | C <sub>6</sub> H <sub>5</sub> OH |
| Fluorurs                                 | 12          | mg/l                         | F <sup>-</sup>                   |
| Alumini                                  | 20          | mg/l                         | Al                               |
| Antimoni                                 | 1           | mg/l                         | Sb                               |
| Arsènic                                  | 1           | mg/l                         | As                               |
| Bari                                     | 10          | mg/l                         | Ba                               |
| Bor                                      | 3           | mg/l                         | B                                |
| Cadmi                                    | 0,5         | mg/l                         | Cd                               |
| Coure (2)                                | 3           | mg/l                         | Cu                               |
| Crom hexavalent                          | 0,5         | mg/l                         | Cr (VI)                          |
| Crom total (2)                           | 3           | mg/l                         | Cr                               |
| Estany                                   | 5           | mg/l                         | Sn                               |
| Ferro                                    | 10          | mg/l                         | Fe                               |
| Manganès                                 | 2           | mg/l                         | Mn                               |
| Mercuri                                  | 0,1         | mg/l                         | Hg                               |
| Molibdè                                  | 1           | mg/l                         | Mo                               |
| Níquel (2)                               | 5           | mg/l                         | Ni                               |
| Plom                                     | 1           | mg/l                         | Pb                               |
| Seleni                                   | 0,5         | mg/l                         | Se                               |
| Zinc (2)                                 | 10          | mg/l                         | Zn                               |
| ? Metalls: Al+Cr+Cu+Ni+Zn                | 15          | mg/l                         | Al+Cr+Cu+Ni+Zn                   |
| MI (matèries inhibidores)                | 25          | Equitox                      |                                  |
| Color                                    |             | Inapreciable en dilució 1/30 |                                  |
| Nonilfenol                               | 1           | mg/l                         | NP                               |
| Tensioactius aniònics (3)                | 6           | mg/l                         | LSS                              |
| Plaguicides totals                       | 0,10        | mg/l                         |                                  |
| HAP (hidrocarburs aromàtics policíclics) | 0,20        | mg/l                         |                                  |

|                        |      |      |   |
|------------------------|------|------|---|
| BTEX (4)               | 5    | mg/l |   |
| Triazines totals       | 0,30 | mg/l |   |
| Hidrocarburs           | 15   | mg/l |   |
| AOX                    | 2    | mg/l | Cl  |
| Cloroform              | 1    | mg/l | Cl <sub>3</sub> CH                            |
| 1,2-dicloroetà         | 0,4  | mg/l | Cl <sub>2</sub> C <sub>2</sub> H <sub>4</sub> |
| Tricloroetilè (TRI)    | 0,4  | mg/l | Cl <sub>3</sub> C <sub>2</sub> H              |
| Percloroetilè (PER)    | 0,4  | mg/l | Cl <sub>4</sub> C <sub>2</sub>                |
| Triclorobenzè          | 0,2  | mg/l | Cl <sub>3</sub> C <sub>6</sub> H <sub>3</sub> |
| Tetraclorur de carboni | 1    | mg/l | Cl <sub>4</sub> C                             |
| Tributilestany         | 0,10 | mg/l |   |

1. Nitrogen amoniacal + orgànic determinat d'acord amb el mètode de Kjeldhal.
2. En els sistemes de Gavà-Viladecans i de Sant Feliu de Llobregat, per a aquests paràmetres, s'aplicaran els límits següents:

|            |   |      |    |
|------------|---|------|----|
| Coure      | 1 | mg/l | Cu |
| Crom total | 1 | mg/l | Cr |
| Zinc       | 5 | mg/l | Zn |
| Níquel     | 2 | mg/l | Ni |

3. Substàncies actives amb el blau de metilè expressades com a lauril sulfat sòdic (LSS).
4. Suma de benzè, toluè, etilbenzè i xilè.

Qualsevol compost inclòs a la legislació indicada a l'inici d'aquest annex, tot i que no figuri a la present taula, podrà ser objecte de limitació d'abocament.

### ANNEX 3

#### RELACIÓ DE MUNICIPIS CONNECTATS ALS DIFERENTS SISTEMES DE SANEJAMENT

Begues.  
Castelldefels.  
Gavà.  
Sant Climent de Llobregat.  
Viladecans.  
Sant Boi de Llobregat.

Badalona.  
Barcelona.  
Montgat.  
Sant Adrià del Besòs.  
Santa Coloma de Gramenet.  
Tiana.

Cornellà de Llobregat.  
Prat de Llobregat.  
Esplugues de Llobregat.  
Hospitalet de Llobregat.  
Sant Boi de Llobregat.  
Sant Joan Despí.  
Santa Coloma de Cervelló.  
Barcelona.

Barberà del Vallès.  
Cerdanyola del Vallès.  
Montcada i Reixac.  
Ripollet.  
Sant Cugat del Vallès.

Castellbisbal.  
Papiol.  
Molins de Rei.  
Pallejà.  
Sant Andreu de la Barca.

Sant Feliu de Llobregat.  
Sant Just Desvern.  
Sant Martí de Torrelles.  
Sant Vicenç dels Horts.

Al sistema de col·lectors tributari de l'EDAR de Sant Feliu de Llobregat aboquen algunes indústries ubicades fora de l'àmbit metropolità, en els termes municipals de Rubí, Martorell, Corbera, Cervelló i Vallirana.





## **ANNEX 4**

### **DOCUMENTACIÓ NECESSÀRIA PER OBTENIR L'AUTORITZACIÓ DE CONNEXIÓ A LES INSTAL·LACIONS METROPOLITANES DE SANEJAMENT:**

- MODEL DE SOL·LICITUD**
- DOCUMENTACIÓ TÈCNICA A PRESENTAR**

---

**SOL·LICITUD DE CONNEXIÓ**

---

---

**Sol·licitant:**

---

**Segell i signatura del titular**

---

**NOM DE L'OBRA:**

**TITULAR DE L'OBRA**

Nom:

Domicili:

Municipi

Codi postal:

Telèfon de contacte:

NIF:

**REPRESENTANT DEL TITULAR DE L'OBRA**

Sr./Sra.:

Domicili:

Municipi:

Codi postal:

Telèfon de contacte:

DNI:

**DADES DE LA PERSONA DE CONTACTE (emplenar en el cas que sigui diferent dels anteriors)**

Sr./Sra.:

Telèfon de contacte:

Empresa:

Sol·licita realitzar la connexió del col·lector procedent de

al col·lector metropolità que discorre pel carrer / avinguda / (indret)

del terme municipal de

Adjuntant la informació esmentada en el Reglament Metropolità d'Abocaments d'Aigües Residuals

El de de

Segell i signatura del titular

A l'atenció del Gerent de l'Entitat Metropolitana de Serveis Hidràulics i Tractament de

Residus

## **DOCUMENTACIÓ BÀSICA QUE HAN DE PRESENTAR ELS SOL·LICITANTS DE L'AUTORITZACIÓ DE CONNEXIÓ (DUES CÒPIES)**

Els sol·licitants d'autorització de connexió hauran de complir amb totes les especificacions del **Reglament Metropolità d'Abocaments d'Aigües Residuals** i hauran de tenir especialment en compte totes les condicions generals de connexió de l'article 12 del Reglament esmentat.

### **1.- Escrit de sol·licitud**

Efectuat pel titular de l'obra i adreçat a l'Entitat Metropolitana de Serveis Hidràulics i Tractament de Residus (no acceptació de contractistes, enginyeries, etc.).

### **2.- Fotocòpia del DNI del representant del titular**

### **3.- Plànols:**

**a)** De situació.

**b)** Del solar, polígon o conca recollida per la connexió, indicant:

? Escales 1/500 - 1/1000 - 1/2000 - 1/5000.

? Xarxa de col·lectors d'aigües residuals i pluvials, si existeixen.

? Xarxa de sanejament metropolità i pou a connectar.

? Ubicació de sobreeixidors, sèquies, rius i rieres, si existeixen, i la seva relació respecte a la xarxa residual.

Els plànols hauran de ser signats per arquitectes, enginyers, arquitectes tècnics o enginyers tècnics.

### **4.- Informació base**

**a)** Tipologia de les aigües: - Pluvials

- Sanitàries

- Industrials

**b)** Cabal màxim de disseny de l'efluent

**c)** Detall de connexió:

- Secció de l'efluent

- Pendent de l'efluent en el seu últim tram abans de la connexió (entre el pou metropolità i l'últim de l'efluent)

- Materials de connexió:

? Característiques de l'efluent: Tub, secció rectangular, ovoide, voltat, etc. Tipus de materials i dimensions.

? Materials previstos a la unió:

- Tipus de junta

- Segelladors
- Morters
- Formigons
- ? Lloc de l'aplicació.

#### 5.- Informació complementària

- a) Dimensions i justificació hidràulica dels sobreeixidors.
- b) Cota de nivell freàtic, si afecta la connexió.
- c) Per indústries, adjuntar:
  - ? Autorització d'abocament o justificant de la seva sol·licitud. En aquest últim cas haurà de ser construïda l'arqueta que es requereix per a l'obtenció de l'autorització d'abocament.
  - ? Justificant de l'alta en activitat (Ajuntament).
- d) Croquis de comportes o elements metàl·lics.
- e) Qualsevol altra informació que es consideri necessària per a la tramitació de l'expedient d'autorització de connexió.

### FORMA DE REALITZAR LA TRAMITACIÓ

Per a l'obtenció de l'autorització de connexió hauran d'omplir degudament les dades de la sol·licitud, així com adjuntar la documentació que es requereix. La documentació esmentada es presentarà per procedir a la seva tramitació a la següent adreça:

#### **Entitat Metropolitana de Serveis Hidràulics i Tractament de Residus (EMSHTR)**

Carrer 62, núm. 16-18. Sector A. Zona Franca.

08040 – Barcelona

A/a. Servei d'Inspecció i Control Ambiental

A nivell tècnic, tots els contactes s'hauran de mantenir amb Manteniment de Col·lectors, de l'Empresa Metropolitana de Sanejament, SA (EMSSA), ubicada al carrer Madrazo, núm. 50-52, pral. 2a de Barcelona. El telèfon de contacte és el 93 209.35.55. Els serveis tècnics d'EMSSA estudiaran totes les dades de tipus tècnic (plànols, tipus de xarxa, cotes, materials de connexió, etc.) Així mateix, en el moment en què el titular de l'obra hagi rebut l'autorització de connexió haurà de contactar amb el tècnic d'EMSSA per a la supervisió de l'execució de l'obra.

## ANNEX 5

### INSTAL·LACIONS OBLIGADES A OBTENIR L'AUTORITZACIÓ D'ABOCAMENT

| CCAE-93 | ACTIVITAT   |
|---------|---|
| 01.21   | Explotació de bestiar boví i producció de llet crua   |
| 01.22   | Explotació de bestiar oví, cabrum i equí  |
| 01.23   | Explotació de bestiar porcí   |
| 01.24   | Avicultura  |
| 01.25   | Altres explotacions de bestiar  |
| 01.30   | Producció agrícola combinada amb la producció ramadera                                      |
| 01.41   | Activitats dels serveis relacionats amb l'agricultura                                       |
| 01.42   | Activitats dels serveis relacionats amb la ramaderia, llevat de les activitats veterinàries |
| 05.02   | Aqüicultura   |
| 50.20   | Manteniment i reparació de vehicles de motor  |
| 50.50   | Venda al detall de carburants per a l'automoció   |
| 73.10   | Recerca i desenvolupament sobre ciències naturals i tècniques                               |
| 74.30   | Assaigs i anàlisis tècnics  |
| 74.81   | Activitats de fotografia  |
| 85.11   | Activitats hospitalàries  |
| 93.01   | Rentat, neteja i tenyit de peces tèxtils i de pell  |
| 93.03   | Pompes fúnebres i activitats que s'hi relacionen  |



## **ANNEX 6**

**DOCUMENTACIÓ NECESSÀRIA PER A L'OBTENCIÓ DE L'AUTORITZACIÓ D'ABOCAMENT O PER A LA SEVA REVISIÓ. MODEL DE SOL·LICITUD**

**- DOCUMENTACIÓ TÈCNICA A PRESENTAR**

**- MODEL DE QÜESTIONARI TÈCNIC**

---

**SOL·LICITUD D'AUTORITZACIÓ D'ABOCAMENT O DE REVISIÓ**

---

---

**Empresa sol·licitant:**

---

**Signatura i segell de l'empresa:**

---

## SOL·LICITUD D'AUTORITZACIÓ D'ABOCAMENT O DE REVISIÓ

### TITULAR

El/la senyor/a \_\_\_\_\_, major d'edat,

amb domicili a \_\_\_\_\_

del municipi de \_\_\_\_\_, codi postal \_\_\_\_\_,

amb DNI núm. \_\_\_\_\_, telèfon \_\_\_\_\_

### En representació de l'empresa

amb domicili a \_\_\_\_\_, núm. \_\_\_\_\_,

del municipi \_\_\_\_\_, codi postal \_\_\_\_\_,

NIF \_\_\_\_\_, telèfon \_\_\_\_\_

### EXOSO:

Primer: Que adjunto el qüestionari tècnic i la documentació especificada en el Reglament Metropolità d'Abocaments d'Aigües Residuals.

Segon: Que declaro la veracitat de les dades aportades a l'esmentada sol·licitud.

### SOL·LICITO:

Que, amb els tràmits previs necessaris, se m'atorgui l'autorització d'abocament per a l'establiment situat al carrer \_\_\_\_\_

Núm. \_\_\_\_\_ per realitzar amb data \_\_\_\_\_

en el tram de clavegueram del carrer (indret) \_\_\_\_\_

del terme municipal de \_\_\_\_\_

el de \_\_\_\_\_ de \_\_\_\_\_

Signatura i segell de l'empresa

A l'atenció del Gerent de l'Entitat Metropolitana dels Serveis Hidràulics i Tractament de Residus

## **DOCUMENTACIÓ A APORTAR PER A LA SOL·LICITUD D'AUTORITZACIÓ D'ABOCAMENT O PER A LA REVISIÓ:**

Per sol·licitar l'autorització d'abocament a la xarxa pública de sanejament o la seva revisió, s'haurà d'aportar la següent documentació:

**1.- Sol·licitud d'autorització d'abocaments** degudament omplerta.

**2. - Fotocòpia del DNI del representant de l'empresa.**

**3.- Projecte tècnic de legalització** (noves activitats) o memòria descriptiva de les instal·lacions en el cas de les activitats ja implantades, visat o signat per un tècnic competent, que s'haurà de presentar per **duplicat**, i que inclourà:

### **3.1. Antecedents**

- a) Objecte: obtenció de l'autorització d'abocament o la seva revisió.  
En aquest darrer cas s'haurà de presentar una fotocòpia de l'autorització de què es disposi. En el supòsit que l'empresa sol·liciti una revisió de l'autorització per canvis substancials a l'activitat, s'haurà d'adjuntar una descripció d'aquests.
- b) Característiques de la localització i emplaçament de l'empresa.
- c) Punt de connexió al sistema.

### **3.2. Memòria descriptiva (omplir el qüestionari adjunt)**

- a) Dades de producció: indicar l'activitat desenvolupada, matèries primeres emprades i productes resultants amb expressió de la producció en t/any o bé unitats usuals.
- b) Processos industrials.
- c) Balanç d'aigües: font d'abastament, títol concessional, cabal abastat, distribució d'aquest en el procés industrial i cabal abocat.
- d) Característiques dels efluent: cal indicar per a cada punt d'abocament la tipologia i les característiques analítiques de les aigües abocades. En cas que l'empresa aboqui aigües residuals generades pel procés o neteges de procés, haurà d'aportar analítiques representatives dels seus abocaments, realitzades per un laboratori homologat per l'Agència Catalana de l'Aigua i que no tinguin més de sis mesos d'antiguitat i efectuades amb posterioritat a qualsevol canvi substancial que afecti la qualitat dels abocaments.

### **3.3. Memòria tècnica de les instal·lacions de pretractament o tractament (si en disposen)**

Sistemes i unitats de tractament: descripció del sistema de tractament existent o en projecte amb indicació dels càlculs hidràulics de dimensionament del sistema de tractament (volums, temps de retenció...); descripció detallada dels equips instal·lats, potències de bombament, tipus de material de construcció; mesures de seguretat per

evitar abocaments accidentals i els instruments de control que es proposin; proposta de seguiment i control de la qualitat dels efluents abocats, producció i destinació dels residus.

### 3.4. Plànols

Plànols a escala adequada per a la seva interpretació:

- a) Plànol de situació de l'establiment.
- b) Plànol de la xarxa interior de sanejament diferenciant la tipologia de les aigües abocades, amb la ubicació de les arquetes i de les instal·lacions de pretractament i tractament de les aigües residuals.
- c) Planta i alçat del sistema de depuració de les aigües residuals.
- d) Plànols de detall del punt de connexió a la xarxa pública de sanejament, de les arquetes de registre i dels dispositius de seguretat.

A efectes indicatius es poden aportar les següents escales:

Plànols de situació del municipi, escala 1:50.000; plànols de situació general de l'establiment, escala 1:5.000; detall de l'establiment, escala 1:1.000; la planta i alçat del sistema de depuració, escala 1:100.

**3.5.** En el cas que les instal·lacions de tractament ocupin terrenys propietat de tercers s'haurà d'acompanyar **l'autorització expressa del propietari** dels esmentats terrenys.

**3.6. El Pla d'Emergència de l'Empresa** d'acord amb la legislació sectorial aplicable.

**4.- Residus:** Descripció dels residus generats per l'establiment, origen i evacuació i la següent documentació:

**4.1.** En el cas d'activitats ja existents, caldrà aportar la fotocòpia de l'última Declaració Anual, la fitxa d'acceptació i l'últim full de seguiment de cada residu generat i/o qualsevol altra documentació que acrediti el control dels residus generats per part de l'Agència de Residus de Catalunya, si escau.

**4.2.** En el cas d'activitats que encara no s'hagin implantat, s'haurà d'aportar documentació acreditativa que s'ha iniciat el tràmit corresponent i previsió dels residus generats i de la seva evacuació.

### 5.- Fotocòpia de la factura de l'aigua

**6.-** L'empresa haurà d'aportar una **memòria descriptiva de les mesures correctores** adoptades en cas que en els últims dos anys li hagin estat notificats incompliments per part de l'Entitat Metropolitana dels seus abocaments.

En cas d'haver d'incloure més dades en qualsevol dels apartats anteriors es poden afegir els fulls annexos que es considerin oportuns.

L'Entitat Metropolitana podrà sol·licitar a l'empresa tota altra documentació complementària o aclariment que es consideri necessari per dur a terme la tramitació de la sol·licitud.

---

**QÜESTIONARI TÈCNIC**

---

---

**Empresa sol·licitant:**

---

**Signatura i segell de l'empresa:**

---

## **I.- DADES GENERALS DE L'EMPRESA**

Nom de l'empresa

---

Domicili social

Telèfon

---

Municipi

Codi postal

---

Domicili de l'establiment

Telèfon

---

NIF

Fax

---

Municipi

Codi postal

---

Activitat industrial

---

CCAE

---

Descripció de l'activitat

---

Núm. de treballadors

Torns de treballadors

---

Règim de treball.

1.- Horari:

2.- Dies de la setmana:

Total dies treballats a l'any:

3.- Mesos a l'any:

4.- Períodes de cessació de l'activitat:

Superfície total (en m<sup>2</sup>):

---

Potència elèctrica instal·lada (en kW):

---

Energia elèctrica consumida (en kWh/mes):

---

Consum d'aigua (en m<sup>3</sup>/any):

---

Cabal abocat a la xarxa pública (en m<sup>3</sup>/any):

---

Observacions:

---





**II.- MATÈRIES PRIMERES I AUXILIARS O PRODUCTES SEMIELABORATS, CONSUMITS O EMPRATS/PRODUCTES EMMAGATZEMATS**

| <b>Matèries primeres i auxiliars utilitzades / productes emmagatzemats:</b> | <b>Consums anuals (quantitats expressades en unitats usuals)</b>  |
|---|---|
|   |   |
|   |   |
|   |   |
|   |   |
|   |   |
|   |   |
| <b>Productes obtinguts</b>  | <b>Producció anual (quantitats expressades en unitats usuals)</b> |
|   |   |
|   |   |
|   |   |
|   |   |
|   |   |
|   |   |
|   |   |
|   |   |
|   |   |
| <b>Observacions:</b>  |   |
|   |   |
|   |   |
|   |   |
|   |   |
|   |   |
|   |   |
|   |   |
|   |   |
|   |   |





#### IV.- DADES RESPECTE DE L'ABASTAMENT, ÚS DE L'AIGUA I EFLUENTS GENERATS

| Procedència de l'aigua consumida  | Consum mitjà (m <sup>3</sup> /dia) |  |  |  | Consum anual (m <sup>3</sup> /any) |
|---|------------------------------------|--|--|--|------------------------------------|
| Servei públic   |                                    |  |  |  |                                    |
| Pous propis   |                                    |  |  |  |                                    |
| Altres  |                                    |  |  |  |                                    |
| <b>Total</b>  |                                    |  |  |  |                                    |
| <b>Ús específic de l'aigua (indicar sanitaris, neteges, procés, refrigeració, etc., a cada columna)</b> |                                    |  |  |  |                                    |
| Usos de l'aigua (2)   |                                    |  |  |  |                                    |
| Identificació (3)   |                                    |  |  |  |                                    |
| Font de subministrament (4)   |                                    |  |  |  |                                    |
| Consum mitjà (en m <sup>3</sup> /dia)   |                                    |  |  |  |                                    |
| Consum anual (en m <sup>3</sup> /any)   |                                    |  |  |  |                                    |
| Forma d'estimació de cabals (5)   |                                    |  |  |  |                                    |
| Sistema de tractament de l'aigua d'entrada (6). Indicar el tipus de tractament                          |                                    |  |  |  |                                    |
| m <sup>3</sup> /dia d'aigua d'entrada tractada per la mateixa empresa                                   |                                    |  |  |  |                                    |
| <b>Productes utilitzats en el tractament d'aigua d'entrada</b>  |                                    |  |  |  |                                    |
|   |                                    |  |  |  |                                    |

| <b>Definició d'efluents generats (abocament final a xarxa de clavegueram)</b> |   |  |  |  |  |  |
|---|---|--|--|--|--|--|
| Identificació (7)   |   |  |  |  |  |  |
| Ús específic de l'aigua del qual procedeix (2)                                |   |  |  |  |  |  |
| Mesura de l'efluent   | m <sup>3</sup> /hora                    |  |  |  |  |  |
|   | m <sup>3</sup> /dia                     |  |  |  |  |  |
|   | m <sup>3</sup> /any                     |  |  |  |  |  |
|   | Q <sub>MAX</sub><br>m <sup>3</sup> /dia |  |  |  |  |  |
|   |   |  |  |  |  |  |
| Designació de punts d'abocament (8)   |   |  |  |  |  |  |
| Receptor de l'abocament (9)   |   |  |  |  |  |  |
| <b>Observacions</b>   |   |  |  |  |  |  |
|   |   |  |  |  |  |  |

**V.- DIAGRAMA DE BALANÇ DE L'AIGUA A L'ESTABLIMENT**

**Diagrama de la utilització de l'aigua a l'establiment (10)**

## **VI.- PROCESSOS I OPERACIONS CAUSANTS DELS ABOCAMENTS**

1.- Descripció dels processos i operacions causants dels abocaments. Fer especial menció de les neteges de procés, si es produeixen.

Règim i característiques dels abocaments resultants, previs a qualsevol tractament



**VII.- TRACTAMENTS PREVIS A L'ABOCAMENT** (si en disposeu)

Cal adjuntar el projecte o la memòria tècnica de les instal·lacions de pretractament o tractament ().

**1.- Descripció del sistema/es de tractament:**

**2.- Diagrama del sistema/es de depuració:**

**3.- Sistema d'eliminació dels fangs:**

### **VIII.- PUNTS D'ABOCAMENT FINALS AL CLAVEGUERAM**

**0.- Nombre de punts d'abocament:** \_\_\_\_\_  
(Cal emplenar l'apartat VIII per a cada punt d'abocament)

**1.- Identificació (8) i localització del punt d'abocament:**

**2.- Ús específic del qual procedeix l'efluent (marcar amb una creu)**

- Sanitari       Neteges de procés       Altres: \_\_\_\_\_
- Procés       Refrigeració

**3.- Descripció del règim d'abocament, èpoques i horari d'abocament:**

**4.- Cabal mitjà abocat:**

a) m<sup>3</sup>/hora: \_\_\_\_\_

b) m<sup>3</sup>/dia: \_\_\_\_\_

c) m<sup>3</sup>/any: \_\_\_\_\_

**5.- Cabal màxim abocat:**

a) m<sup>3</sup>/hora \_\_\_\_\_

**6.- Sistema de mesura del cabal d'aigua abocada**

**7.- Destinació o sistema receptor (11)**

**8- Conducte o tram de la xarxa de clavegueram on connecta:**

|  |
|--|
|  |
|--|

**9.- Composició final de l'abocament:**

| Compostos / elements | Concentració (*) |
|----------------------|------------------|
|                      |                  |

(\*).- Expressada en les unitats especificades en el Reglament.

Cal adjuntar, per a aquells punts d'abocament amb aigües residuals de procés, una analítica actualitzada de la composició final de l'abocament realitzada per un laboratori homologat per l'Agència Catalana de l'Aigua. A aquest efecte, l'empresa haurà d'aportar analítiques representatives dels seus abocaments, que no tinguin més de sis mesos d'antiguitat i efectuades amb posterioritat a qualsevol canvi substancial que afecti la qualitat dels abocaments. Els paràmetres mínims a presentar per a qualsevol activitat seran: DQO no decantada, MES, conductivitat, matèries inhibidores, pH, clorurs, nitrogen orgànic i amoniacal, nitrogen amoniacal i fòsfor total. Així mateix, caldrà analitzar aquells altres paràmetres especificats al **Reglament Metropolità d'Abocaments d'Aigües Residuals** que per la naturalesa de l'activitat industrial es considera que poden aparèixer habitualment en els abocaments de les aigües residuals de l'establiment.

## **IX.- MESURES DE SEGURETAT**

1.- Descripció dels dispositius de seguretat adoptats per prevenir accidents en els elements d'emmagatzematge de primeres matèries o productes elaborats líquids susceptibles de ser abocats a la xarxa de clavegueram:

2.- Descripció dels dispositius de seguretat adoptats respecte al pretractament o tractament:

**X.- OBSERVACIONS DE L'EMPRESA**

| <b>Observacions</b> |
|---------------------|
|                     |

## Observacions:

El model de qüestionari adjunt té la finalitat de facilitar la tramitació de l'autorització d'abocament. Així i tot, en qualsevol cas, la informació a aportar pel sol·licitant de l'autorització d'abocament ha de complir tots els requisits esmentats en el **Reglament Metropolità d'Abocaments d'Aigües Residuals** i ser suficient per a la identificació correcta de l'activitat i del seu procés i la caracterització dels efluentes a abocar. Per tant, el qüestionari ha de ser emplenat amb la informació necessària als efectes abans esmentats:

1. Fer constar en el diagrama les fases del procés de fabricació dels productes elaborats, amb indicació dels subproductes obtinguts. En el cas que no existeixi cap procés de fabricació, es detallaran les diverses activitats desenvolupades a l'establiment.
2. Especificar cada ús de l'aigua: producció de vapor, refrigeració, rentat de productes, preparació de banys, neteges de procés, serveis sanitaris, etc.
3. Identificar mitjançant lletres majúscules (A, B, C, D, etc.) cada ús de l'aigua per a l'ompliment dels diversos apartats del qüestionari (ús de l'aigua, diagrama de l'aigua, efluentes generats).
4. Indicar si la procedència és de subministrament públic, pous propis o altres (especificar).
5. Indicar si existeixen mesures per comptador, cabal bombejat, estimació aproximada.
6. Detallar si es tracta de filtració, resines intercanviadores, carbó actiu, osmosi inversa, esterilització, etc.
7. Identificar els efluentes, segons les xifres assignades a cadascun, en el diagrama de procés i d'utilització de l'aigua.
8. Especificar el número del punt d'abocament pel qual s'aboca.
9. Indicar la xarxa pública de clavegueram, riu, torrent, altres.
10. Fer constar en el diagrama el flux de l'aigua de l'establiment, indicant la seva procedència, ús específic, tractaments realitzats, la fase del procés en què s'utilitza i els efluentes originats. S'identificarà cada ús de l'aigua amb una lletra majúscula i cada efluent amb una xifra. Així mateix, s'assenyalaran i numeraran els punts d'abocament indicant el medi receptor de l'abocament.
11. Indicar el medi receptor i l'estació depuradora d'aigües residuals (EDAR) on s'aboca.

**ANNEX 7**

**SOL·LICITUD DE PRESENTACIÓ DEL PROGRAMA DE REDUCCIÓ DE LA  
CONTAMINACIÓ (PRC)**

---

Empresa sol·licitant

---

Sr./Sra.

domicili

DNI núm.

en representació de l'empresa

amb domicili

NIF

Sol·licita l'aprovació del programa de reducció de la contaminació adjunt i l'atorgament d'autorització provisional d'abocament, per al període i els límits de contaminació que s'especifiquen en el contingut del PRC.

Data, signatura i segell de l'empresa.



## DADES DE L'EMPRESA I PERSONAL RESPONSABLE DEL PRC

Nom de l'empresa

Domicili social

Codi postal

Població

Telèfon

Domicili factoria

Telèfon

Activitat industrial

NIF

Núm. de treballadors

Torns de treball

Hores de treball

Períodes de cessament de l'activitat

Superfície total (m<sup>2</sup>)

Potència instal·lada (kW)

Consum elèctric (kWh/mes)

Consum d'aigua (m<sup>3</sup>/dia)

Persona responsable de l'aplicació del PRC

Assessoria o enginyeria externa (si n'hi ha)

Telèfon

Persona responsable assessorament extern

## Descripció de l'activitat

Identificació del problema que causa l'abocament per damunt dels límits establerts al Reglament.

Caracterització de l'afluent actual:

- Cabal en m<sup>3</sup>/dia:
- Règim d'abocament
- Hores i períodes d'abocament
- Analítica característica de l'abocament

Proposta tècnica de solució. Mesures correctores que conformen el PRC

- Modificacions en el procés productiu
- Projecte de depuració o de millora. Incloure diagrama i plànols del sistema de depuració proposat
- Modificació de la gestió de les aigües residuals

## Valoració econòmica de la implantació de les mesures correctores

Calendari i fases d'aplicació del PRC

Caracterització prevista de l'afluent després de la implantació del PRC

- Cabal en m<sup>3</sup>/dia:
- Règim d'abocament
- Hores i períodes d'abocament
- Anàlisi prevista de l'abocament

Programa d'explotació i manteniment dels equips i procediments implantats

Límits dels paràmetres a abocar que superen els establerts pel Reglament

| Paràmetre | Concentració màxima sol·licitada |
|-----------|----------------------------------|
|-----------|----------------------------------|

Data de finalització del PRC (en cap cas pot excedir un any)

Declaració de veracitat de totes les dades anteriors

Data i signatura

## ANNEX 8

### MÈTODES ANALÍTICS

Donat que les aigües residuals presenten una varietat impossible de definir, sovint amb unes matrius complexes que dificulten enormement la reproductibilitat, a més de proposar uns mètodes d'anàlisi, en els casos en què és més necessari es donen unes pautes per al tractament previ o la conservació de mostres.

| PARÀMETRE                      | Envàs i volum mínim de mostra (1)(2) | MÈTODE (3)  | OBSERVACIONS   |
|--------------------------------|--------------------------------------|---|--|
| Temperatura                    | ----                                 | Termometria   | Mesura in situ de la temperatura de l'efluent i l'influent   |
| pH                             | Plàstic                              | Electrometria                                       |  |
| Conductivitat/Sals solubles    | Plàstic o vidre                      | UNE-EN 27888  | Conductivimetria a 25 °C   |
| Matèries en Suspensió (MES)    | Plàstic o vidre                      | UNE-EN-872  | Filtració en fibra de vidre i assecat a 105 °C   |
| Matèries sedimentables         | Plàstic o vidre                      | St. Methods 2540                                    | Decantació en cons Imhoff en un període de 2 hores   |
| Clorurs                        | Plàstic                              | St. Methods 4110 B<br>St. Methods 4500 D            | Cromatografia iònica<br>Potenciometria   |
| DQO (decantada o no decantada) | Plàstic                              | UNE 77004<br>St. Methods 5220B<br>St. Methods 5220D | <ul style="list-style-type: none"> <li>dicromat potàssic i reflux obert</li> <li>dicromat potàssic i reflux tancat (amb quantitats elevades de sòlids o de sals, cal fer dilucions oportunes)</li> </ul> |
| TOC                            | Vidre                                | UNE-EN-1484<br>St. Methods 5310B                    | Sobre mostra decantada i amb partícules < 250 µm <ul style="list-style-type: none"> <li>Combustió -IR</li> </ul>   |
| Matèries inhibidores           | Plàstic                              | UNE ISO 11348                                       | Sobre la mostra decantada<br>Conservar mostra a -20°C<br>Ajustar a pH entre 6-10<br>Assaig de bioluminescència   |
| Olis i greixos                 | Vidre, 250 ml ple del tot            | St. Methods 5520B                                   | Extracció amb hexà-metilèterbutilèter (MTBE) a pH < 2 i gravimetria  |

| PARÀMETRE                            | Envàs i volum mínim de mostra (1)(2) | MÈTODE (3)   | OBSERVACIONS  |
|--------------------------------------|--------------------------------------|--|---|
| Hidrocarburs                         | Vidre, 250 ml ple del tot            | St. Methods 5520F  | Extracció (o re- dissolució d'olis i greixos) amb n-Hexà, rentat amb sílice i gravimetria   |
| Nitrogen orgànic i amoniacal         | Plàstic o vidre                      | UNE-EN 25663   | Sobre mostra no decantada <ul style="list-style-type: none"> <li>• N Kjeldhal: mineralització, destil·lació i valoració</li> </ul>                                    |
| Amoni                                | Plàstic                              | St. Methods 4500-NH <sub>3</sub> B i C<br>St. Methods 4500-NH <sub>3</sub> D<br>St. Methods 4500-NH <sub>3</sub> H | Sobre mostra homogeneïtzada <ul style="list-style-type: none"> <li>• destil·lació i filtració</li> <li>• elèctrode selectiu</li> <li>• mètode automatitzat</li> </ul> |
| Nitrats                              | Plàstic                              | St. Methods 4110 B   | <ul style="list-style-type: none"> <li>• cromatografia iònica</li> </ul>  |
| Fòsfor total                         | Plàstic                              | UNE EN 1189  | Sobre mostra no decantada, mineralització amb persulfat o àcid perclòric <ul style="list-style-type: none"> <li>• Espectrofotometria</li> </ul>                       |
| O-fosfats (fòsfor soluble o reactiu) | Plàstic                              | St. Methods 4110A  | <ul style="list-style-type: none"> <li>• Espectrofotometria (només mostres sense color)</li> <li>• Cromatografia iònica</li> </ul>                                    |
| Índex de fenols                      | Plàstic o vidre                      | St. Methods 5530-B i D   | Destil·lació prèvia <ul style="list-style-type: none"> <li>• Espectrofotometria amb 4-aminoantipirina</li> </ul>  |
| Tensioactius aniónics                | Plàstic o vidre                      | St. Methods 5540B  | Mostra sense decantar ni filtrar <ul style="list-style-type: none"> <li>• Espectrofotometria amb blau de metilè</li> </ul>  |
| Cianurs totals                       | Plàstic o vidre                      | UNE 77-029-83  | Mostra sense decantar ni filtrar <ul style="list-style-type: none"> <li>• espectrofotometria previ reflux amb àcid mineral i Cu(I)</li> </ul>                         |
| Sulfurs totals                       | Plàstic o vidre                      | St. Methods 4500-S <sup>2</sup> C i D  | Mostra sense decantar ni filtrar, conservació amb acetat de Zn <ul style="list-style-type: none"> <li>• Espectrofotometria amb blau de metilè</li> </ul>              |
| Sulfurs dissolts                     | Plàstic o vidre                      | St. Methods 4500-S <sup>2</sup> B, C i D   | Addició de NaOH i AlCl <sub>3</sub> , decantar i filtrar  |

| PARÀMETRE                    | Envàs i volum mínim de mostra (1)(2) | MÈTODE (3)                      | OBSERVACIONS  |
|------------------------------|--------------------------------------|---------------------------------|---|
|                              |                                      |                                 | <ul style="list-style-type: none"> <li>Espectrofotometria amb blau de metilè</li> </ul> |
| Sulfats                      | Plàstic                              | St. Methods 4110 B              | Cromatografia iònica  |
| BTEX i dissolvents aromàtics | Vidre 250 ml ple del tot             | St. Methods 6220                | Extracció (P&T, HS...) - HRGC/ FID o MS   |
| Dissolvents organoclorats    | Vidre 250 ml ple del tot             | St. Methods 6230                | Extracció (P&T, HS...) - HRGC/ECD o MS  |
| AOX                          | Vidre                                | UNE EN 1485                     | Organohalogenats per adsorció-piròlisi-columbimetria                                    |
| Alumini                      | Plàstic                              | St. Methods 3111D, 3120         | EAA/FI, ICP   |
| Antimoni                     | Plàstic                              | St. Methods 3113, 3114          | EAA/FG, EAA/GH  |
| Arsènic                      | Plàstic                              | St. Methods 3113, 3114          | EAA/FG, EAA/GH  |
| Bari                         | Plàstic                              | St. Methods 3111D, 3120         | EAA/FI, ICP   |
| Bor                          | Plàstic                              | NF T 90 041<br>St. Methods 3120 | Espectrofotometria amb azometina H<br>ICP   |
| Cadmi                        | Plàstic                              | St. Methods 3111B, 3120         | EAA/FI, ICP   |
| Coure                        | Plàstic                              | St. Methods 3111B, 3113, 3120   | EAA/FI, EAA/FG, ICP   |
| Crom total                   | Plàstic                              | St. Methods 3111B, 3113, 3120   | EAA/FI, EAA/FG, ICP   |
| Crom VI                      | Plàstic                              | St. Methods 3500-Cr D           | Espectrofotometria  |
| Estany                       | Plàstic                              | St. Methods 3113                | EAA/FG  |
| Ferro                        | Plàstic                              | St. Methods 3111B, 3113, 3120   | EAA/FI, EAA/FG, ICP   |
| Manganès                     | Plàstic                              | St. Methods 3111B, 3113, 3120   | EAA/FI, EAA/FG, ICP   |



| PARÀMETRE      | Envàs i volum mínim de mostra (1)(2) | MÈTODE (3)  | OBSERVACIONS   |
|----------------|--------------------------------------|---|--|
| Mercuri        | Plàstic                              | St. Methods 3112  | EAA/VF   |
| Molibdè        | Plàstic                              | St. Methods 3111B, 3113, 3120   | EAA/F1, EAA/FG, ICP  |
| Níquel         | Plàstic                              | St. Methods 3111B, 3113, 3120   | EAA/FI, EAA/FG, ICP  |
| Plom           | Plàstic                              | St. Methods 3111B, 3113, 3120   | EAA/FI, EAA/FG, ICP  |
| Seleni         | Plàstic                              | St. Methods 3113, 3114  | EAA/FG, EAA/GH   |
| Titani         | Plàstic                              | St. Methods 3111D, 3120   | EAA/FI, ICP  |
| Zenc           | Plàstic                              | St. Methods 3111B, 3120   | EAA/FI, ICP  |
| Plaguicides    | Vidre 1.000 ml ple del tot           | Cromatografia de gasos amb detector específic o CG/MS   | Sumatori dels plaguicides que puguin estar presents a l'abocament  |
| HAP            | Vidre 1.000 ml ple del tot           | <ul style="list-style-type: none"> <li>• Cromatografia de gasos amb detector específic o CG/MS</li> <li>• HPLC</li> </ul> | Sumatori de: benzo(a)pirè, benzo(b)fluorantè, benzo(ghi)perilè, benzo(k) fluorantè i indeno(1,2,3,c,d)pirè |
| Triazines      | Vidre 1.000 ml ple del tot           | <ul style="list-style-type: none"> <li>• Cromatografia de gasos amb detector específic o CG/MS</li> <li>• HPLC</li> </ul> | Sumatori de triazines  |
| Tributilestany | Vidre 1.000 ml ple del tot           | <ul style="list-style-type: none"> <li>• Cromatografia de gasos amb detector d'espectrometria de masses</li> </ul>        | Sumatori de compostos de butilestany   |
| Nonilfenol     | Vidre 1.000 ml ple del tot           | <ul style="list-style-type: none"> <li>• Cromatografia de gasos amb detector específic o CG/MS</li> </ul>                 |  |

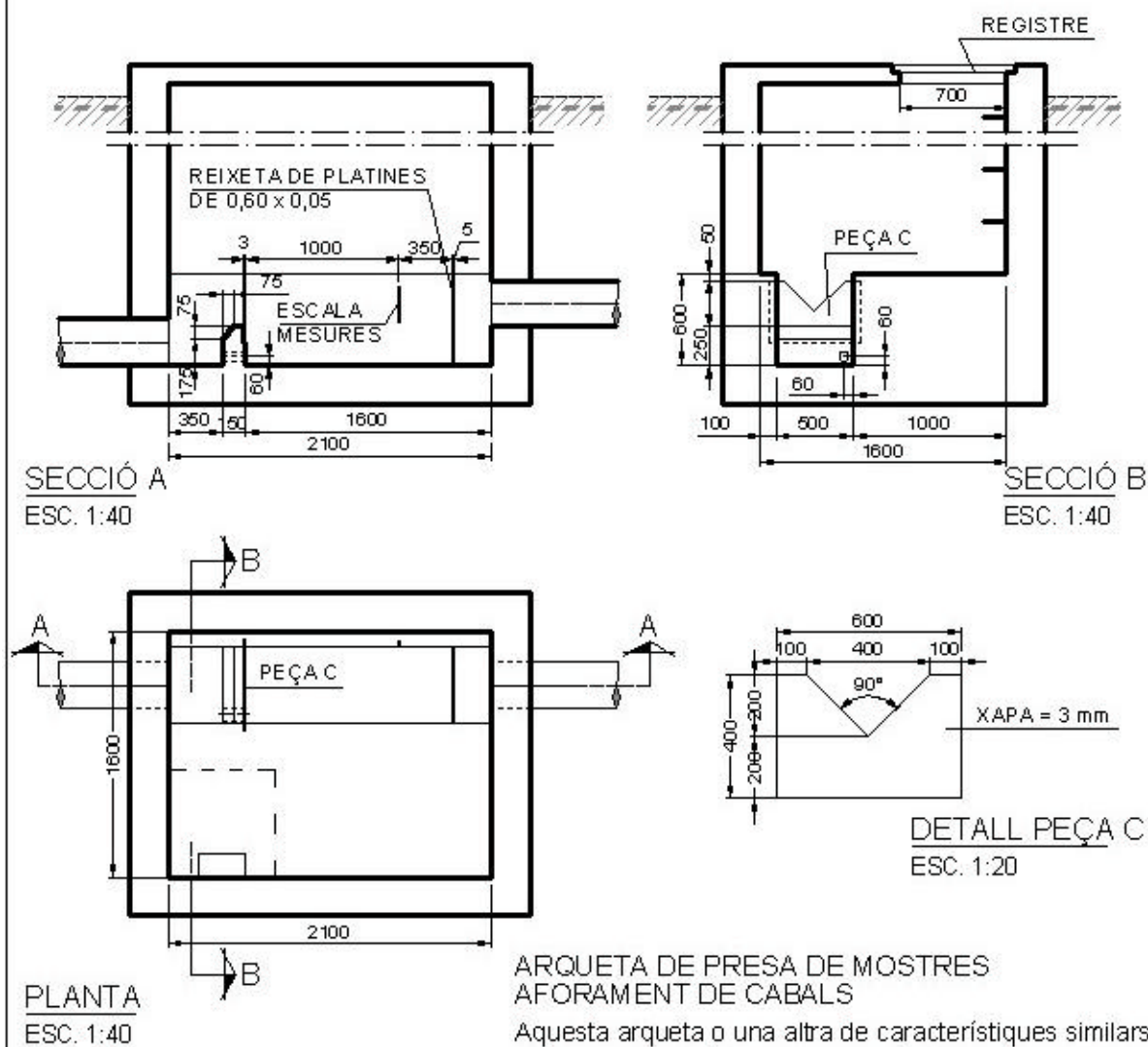
(1) En cas que la part inspectora consideri oportú i/o necessari procedir a l'addició de reactius preservants de la mostra s'ha d'informar l'interessat

(2) Queda a criteri del laboratori que ha de fer l'anàlisi fixar el volum necessari de mostra tenint en compte que en aquells que s'indica un volum mínim ha de ser un recipient independent.

(3) Els mètodes a utilitzar s'han de basar en normes UNE-EN o, en la seva absència, en mètodes definits a la darrera edició de l'Standard Methods for the Examination of Water and Wastewater. Eventualment es poden acceptar altres mètodes degudament validats previ acord de les parts implicades.

## ANNEX 9 MODELS DE POUS DE REGISTRE TIPUS PER AL CONTROL D' EFLUENTS

### MODEL "A" DE POU DE REGISTRE TIPUS PER AL CONTROL D'EFLUENTS



#### ARQUETA DE PRESA DE MOSTRES AFORAMENT DE CABALS

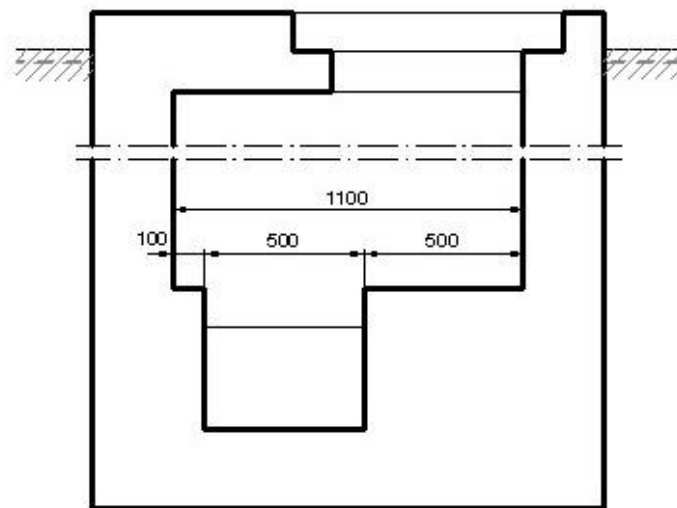
Aquesta arqueta o una altra de característiques similars, sempre en funció del cabal, haurà d'instal·lar-se per complir el que s'especifica a les ordenances.

Cabals inferiors a  $100 \text{ m}^3/\text{h}$ : abocador triangular.

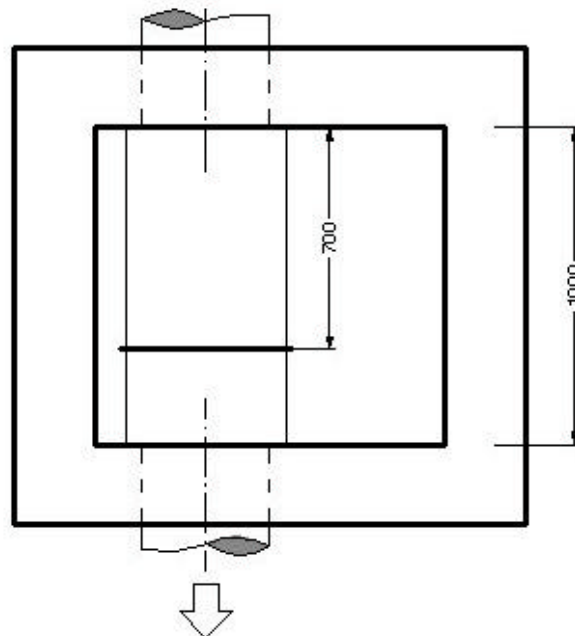
Cabals superiors a  $100 \text{ m}^3/\text{h}$ : abocador rectangular.

(l'abocador de l'arqueta model permet un cabal de fins a  $10 \text{ l/s}$ )

MODEL "B" DE POU DE REGISTRE TIPUS PER AL CONTROL D'EFLUENTS



SECCIÓ



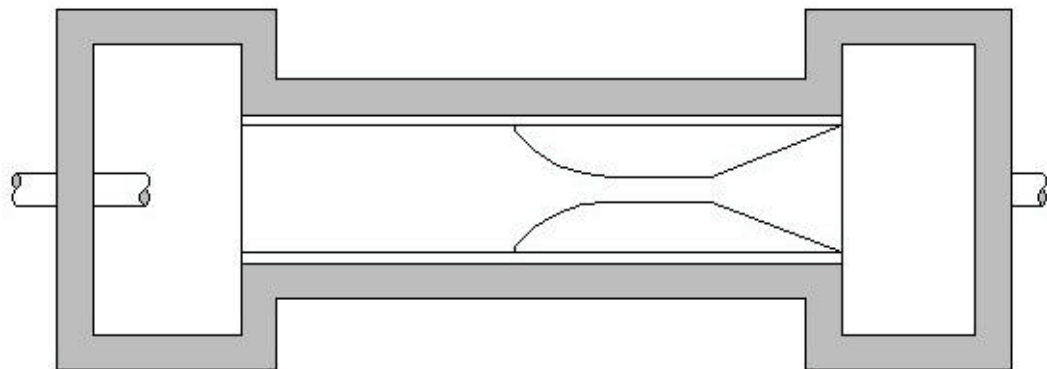
PLANTA  
ESC. 1:20

CANAL DE MESURA I ARQUETA DE PRESA DE MOSTRES

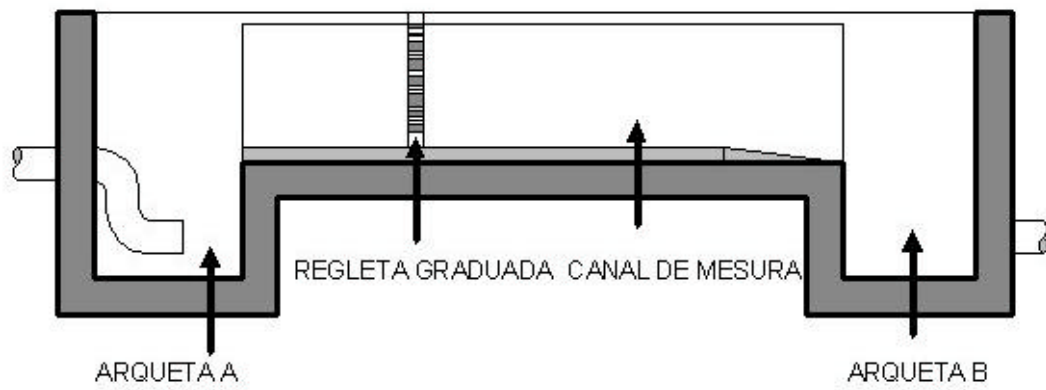
CANAL PARSCHALL

ESQUEMA DE MUNTATGE

PLANTA



SECCIÓ



## DESCRIPCIÓ DEL MUNTATGE

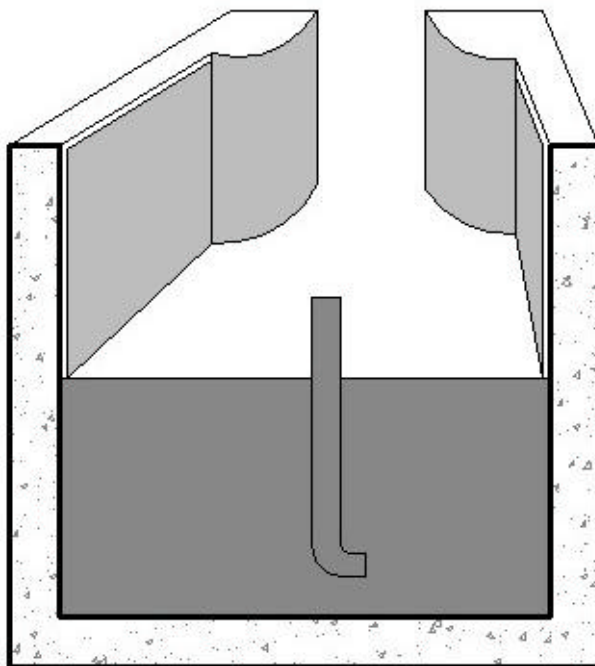
### ARQUETA A

Serveix per amortir l'impuls de l'efluent.

En cas que l'efluent arribi en règim laminar al canal, no serà necessària l'arqueta A.

En cas que l'efluent arribi mitjançant una canonada de pendent considerable, aquesta haurà de quedar submergida dins l'arqueta.

L'amplada de l'arqueta serà com a mínim igual a l'amplada del canal.



VISTA D'UNA SECCIÓ DE L'ARQUETA A

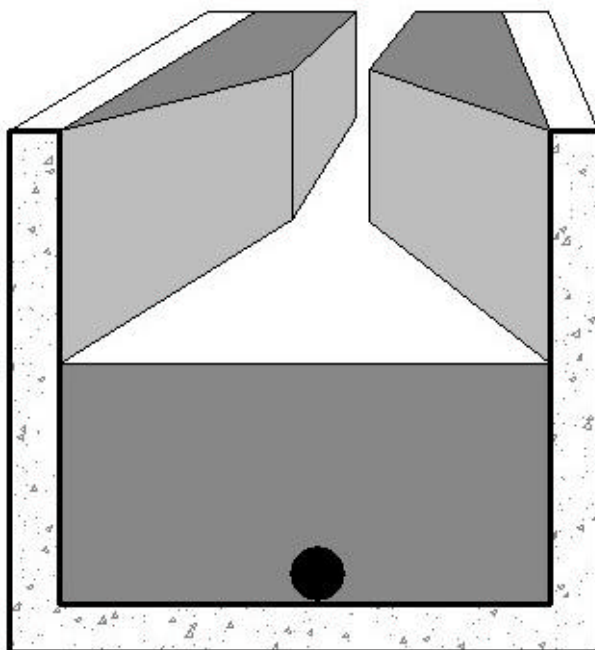
### ARQUETA B

Serveix per desguassar el canal i per prendre mostres.

Les mesures seran:

2.000 mm de llarg.  
1.500 mm d'ampla.

La profunditat serà en funció de la situació de la canonada de desguàs.



VISTA D'UNA SECCIÓ DE L'ARQUETA B

## **ANNEX 10**

### **ANÀLISIS CONTRADICTÒRIES I DIRIMENTS**

El procediment d'anàlisi contradictòria i diriment s'ajusta als següents punts bàsics:

#### **PROCEDIMENT D'ANÀLISI CONTRADICTÒRIA:**

##### **1. Entitats que poden dur a terme les anàlisis contradictòries.**

L'anàlisi contradictòria de les mostres bessones s'ha de dur a terme en una entitat col·laboradora de l'Administració degudament reconeguda. En casos excepcionals, prèvia autorització de l'Administració, es pot fer ús d'altres laboratoris de reconeguda solvència .

##### **2. Aspectes de la conservació de les mostres per dur a terme les anàlisis contradictòries i terminis per efectuar les actuacions**

Les mostres per dur a terme les anàlisis contradictòries s'han de conservar degudament precintades, identificades i refrigerades. En aquestes condicions, s'ha de presentar la mostra bessona a l'entitat col·laboradora que hagi de realitzar les anàlisis dins del termini màxim de les 24 hores següents a l'acte de presa de mostres, tal i com s'indica a l'acta d'inspecció, per començar el procediment d'anàlisi dins l'esmentat termini.

##### **3. Llibre-registre de mostres i certificat de resultats**

En el cas que un laboratori rebi mostres per a la pràctica d'anàlisis contradictòries fora del termini establert, o que les mostres no hagin arribat degudament conservades, precintades, identificades i refrigerades, si es decideix practicar l'anàlisi, s'han de fer constar les deficiències observades al llibre-registre de recepció i a l'informe de resultats.

En cas d'anàlisis contradictòries, el laboratori ha de comunicar els resultats a la persona interessada i a l'Entitat Metropolitana en el termini màxim de vint dies de l'acte de presa de mostres. Si es tracta del mateix laboratori autor de l'anàlisi inicial, s'ha de comunicar aquesta circumstància.

En l'informe dels resultats o certificat de les anàlisis practicades ha de constar la identificació de la mostra contradictòria, les condicions de recepció de mostra, el dia d'inici d'anàlisi i la indicació del mètode analític utilitzat per a cada determinació.

#### **4. Els mètodes analítics**

*Els mètodes analítics a seguir són els establerts per l'Entitat Metropolitana i que s'adjunten a l'acta d'inspecció. A requeriment de l'Administració, el laboratori ha de facilitar la descripció detallada del mètode analític utilitzat per a cada determinació.*

PROCEDIMENT ANÀLISIS DIRIMENT:

#### **5. Condicions de sol·licitud**

*La sol·licitud per iniciar l'anàlisi de la mostra diriment s'ha de fer per escrit a l'Entitat Metropolitana, la qual determina el laboratori on aquesta s'ha de dur a terme.*

L'anàlisi de la mostra diriment que es sol·liciti dos mesos naturals després de la presa de mostres, no s'ha de dur a terme per motius de la correcta conservació de la mostra. Així mateix, per raó de la peribilitat de les mostres, l'Entitat Metropolitana podrà establir terminis més breus per la sol·licitud de l'anàlisi de la mostra diriment.

En el supòsit que el resultat de l'anàlisi contradictòria sigui significativament diferent, en més o menys del 20% de l'anàlisi inicial, l'interessat podrà sol·licitar anàlisi diriment. Així mateix, pot sol·licitar la realització de la mostra diriment si els resultats analítics de la mostra inicial no han estat notificats transcorreguts trenta-cinc dies des de la presa de mostres.

En tot cas, per ratificar resultats, l'Administració que ha efectuat o encomanat la inspecció pot iniciar el tràmits de la mostra diriment, encara que la persona interessada no ho hagi sol·licitat ni hagi dut a terme l'anàlisi contradictòria. En aquest cas es notifica l'actuació a l'interessat.

#### **6. Presència de la persona interessada i certificat d'anàlisi**

La mostra diriment s'analitza en presència de la persona interessada i d'un tècnic de l'administració que ha efectuat o encomanat la inspecció, o persones en qui deleguin, ambdós degudament acreditats.

El laboratori estén un certificat o acta on ha de constar la identificació de la mostra diriment, les condicions de conservació i recepció de la mostra, els resultats de les anàlisis practicades i les observacions que el laboratori i/o l'interessat vulgui fer constar. Aquest document és signat per ambdues parts i segellat pel laboratori en què s'han realitzat les anàlisis.

En el supòsit que les condicions de conservació de la mostra impedeixin la correcta realització de l'anàlisi, el laboratori pot rebutjar la mostra, la qual cosa s'ha de fer constar a l'acta.



## **7. Despeses generades**

Les despeses generades per la pràctica de l'anàlisi contradictòria són a càrrec de l'interessat. Les despeses generades per l'anàlisi diriment són a càrrec de l'administració o de l'interessat en funció que confirmi, respectivament, el resultat de l'anàlisi contradictòria o de la inicial, sense perjudici de les responsabilitats que corresponguin als laboratoris o establiments tècnics auxiliars de l'administració, derivades de la seva actuació.

## **ANNEX 11**

### **NORMATIVA I INSTRUCCIONS DE SEURETAT**

#### **1.- OBJECTE**

La finalitat de la present instrucció és establir els criteris d'actuació a seguir per part del personal d'inspecció per minimitzar els riscos d'accidents en el treball (accidents, circulació, exposició a contaminants, sobreesforços).

#### **2.- INSPECCIÓ D'INDÚSTRIES**

2.1.- Obertura d'arqueta o pou de registre:

- 2.1.1.- Requerir a l'empresa perquè obri l'arqueta. En cas que aquesta s'hi negui, fer-ho constar en l'acta i procedir segons els punts següents.
- 2.1.2.- Utilitzar els mitjans auxiliars disponibles (pota de cabra, palanca, etc.) per a l'obertura de la tapa de l'arqueta.
- 2.1.3.- Utilitzar els següents equips de protecció individual:
  - Guants de protecció de cuir
  - Calçat de seguretat amb puntera reforçada
- 2.1.4.- Si l'arqueta està situada a l'exterior de la fàbrica procedir d'acord amb el punt 4.1.

2.2.- Presa de mostres i mesura de cabal:

- 2.2.1.- Utilitzar els mitjans auxiliars disponibles per agafar la mostra, no accedint a l'interior de l'arqueta.
- 2.2.2.- Quan no sigui possible prendre la mostra des de l'exterior de l'arqueta, si no hi ha garantia pel que fa a seguretat, s'aixecarà acta fent-hi constar el motiu de la no presa de mostres així com de la necessitat d'adequar les instal·lacions per al desenvolupament correcte de les activitats regulades en el reglament vigent.
- 2.2.3.- Utilitzar els següents equips de protecció individual:
  - Guants de protecció de làtex
  - Protecció buconasal: màscara
  - Protecció ocular: ulleres de seguretat
  - Calçat de seguretat
- 2.2.4.- S'haurà de tenir en compte la seguretat interna de l'empresa, així com els equips de protecció individual addicionals que l'empresa recomani utilitzar en les diferents àrees.

### 3.- INSPECCIÓ DE CÀMERES DE CONNEXIÓ DE COL·LECTORS

#### 3.1.- Senyalització de la zona de treball en via pública

- Ubicar el vehicle de forma que protegeixi la boca d'entrada a la sala de connexió de col·lectors o arqueta en el sentit de la circulació.
- Instal·lar els gira-fars al vehicle, per incrementar la visibilitat.
- Utilitzar sempre senyalització addicional o elements de balisament.
- Utilitzar el següent equip: armilla reflectora.

#### 3.2.- Obertura de l'arqueta

- Utilitzar els mitjans auxiliars disponibles per a l'obertura de la tapa de l'arqueta.
- Utilitzar els següents equips de protecció individual:
  1. Guants de protecció de cuir
  2. Calçat de seguretat amb puntera reforçada
  3. Detector individual de gasos.

#### 3.3.- Previ a l'entrada del col·lector o arqueta

- Realitzar la mesura de nivell d'oxigen/atmosfera explosiva o perillosa.
- No accedir a la sala de connexió de col·lectors si l'atmosfera no és l'adequada. En cas d'haver d'accedir en les esmentades condicions, utilitzar equips de respiració autònoms o semiautònoms.
- Un dels inspectors ha de quedar a l'exterior com a salvaguarda en cas d'emergència i mantindrà comunicació visual o acústica contínua amb el treballador que estigui a l'interior del col·lector.
- Utilitzar el següent equip: mesurador d'oxigen, atmosfera explosiva o contaminant.
- Comprovar periòdicament que tots els equips de protecció individual estan en correcte estat (com, per exemple, els equips de respiració autònoma, detectors de gasos...) i realitzar-ne un manteniment periòdic.

#### 3.4.- Entrada a la sala de connexió de col·lectors o arqueta

- Sala o arqueta sense accés: utilitzar escales manuals en perfecte estat (sabates antilliscants i/o ganxos d'ancoratge, estabilitat i resistència adequades) per accedir a l'interior.
- S'utilitzaran cordes de seguretat (corda d'hissament o rescat) amb arnès, que haurà de tenir la longitud suficient per assegurar la mobilitat del treballador.
- Utilitzar bus impermeable per accedir a l'interior.
- Un dels inspectors s'ha de quedar a l'exterior com a salvaguarda en cas d'emergència i mantindrà comunicació visual o acústica.
- Utilitzar els següents equips:
  1. Calçat de seguretat MB amb sola antilliscant i puntera reforçada
  2. Corda de seguretat i arnès
  3. Protecció ocular amb ulleres de seguretat
  4. Protecció respiratòria: màscara o equip autònom en funció de l'atmosfera existent

#### 3.5.- Presa de mostres

- Utilitzar els mitjans auxiliars disponibles per prendre la mostra, procurar no accedir a l'interior de la cambra o arqueta.

- Utilitzar els següents equips de protecció individual:
  1. Guants de protecció de làtex
  2. Protecció buconasal amb màscara
  3. Protecció ocular amb ulleres de seguretat

#### **4.- INSPECCIÓ DE POUS DE REGISTRE DE XARXES DE SANEJAMENT**

##### 4.1.- Senyalització de la zona de treball a la via pública:

- Ubicar el vehicle de forma que protegeixi la boca de l'entrada a la cambra o arqueta en el sentit de la circulació.
- Instal·lar els gira-fars en el vehicle per incrementar la visibilitat.
- Utilitzar sempre la senyalització addicional o elements de balisament.
- Utilitzar el següent equip de protecció individual: armilla reflectant.

##### 4.2.- Obertura d'arqueta:

- Utilitzar els mitjans auxiliars disponibles per a l'obertura.
- Utilitzar els següents equips de protecció individual:
  1. Guants de protecció de cuir
  2. Calçat de seguretat amb puntera reforçada i sola antilliscant

##### 4.3.- Presa de mostres:

- Utilitzar al·lots en cas d'il·luminació insuficient en l'interior del col·lector.
- Utilitzar els següents equips de protecció individual:
  1. Guants de protecció de làtex
  2. Protecció buconasal amb màscara
  3. Protecció ocular amb ulleres de seguretat

#### **5.- INSPECCIÓ I MOSTREIG EN MEDI NATURAL**

##### 5.1.- Senyalització de la zona de treball a la via pública

- Ubicar el vehicle de forma que protegeixi els treballadors.
- Instal·lar els gira-fars al vehicle per incrementar la visibilitat.
- Utilitzar sempre senyalització addicional o elements de balisament.
- Utilitzar el següent equip de protecció individual: armilla reflectant.

##### 5.2.- Presa de mostres:

- Utilitzar al·lots en cas d'il·luminació insuficient.
- Utilitzar els següents equips de protecció individual:
  1. Guants de protecció de làtex
  2. Protecció buconasal amb màscara
  3. Protecció ocular amb ulleres de seguretat
- En funció de les condicions climatològiques, preveure la utilització de roba d'abric.

## ANNEX 12

### CÀLCUL DEL COST A EFECTES DE SANCIONS, DANYS, FIANCES I SOBRECOST. VALORACIÓ ECONÒMICA DELS PARÀMETRES

FÓRMULA APLICADA:

|  |
|--|
| <b>(res. analític - límit) x preu x factor x coef. de valoració de la contaminació = X</b> |
|--|

X = Valoració econòmica en euros

Coeficient de valoració de la contaminació = pendent de la recta = 15.456

REDUCCIONS ESTABLERTES PER CABAL:

- cabals superiors a 165 m<sup>3</sup>/dia..... sense reducció
- cabals compresos entre 165 m<sup>3</sup>/dia i 16,6 m<sup>3</sup>/dia..... reducció del 50%
- cabals inferiors a 16,5 m<sup>3</sup>/dia..... reducció del 75%

| PARÀMETRES BLOC 1            | LÍMIT | PREU     | FACTOR |
|------------------------------|-------|----------|--------|
| T (°C)                       | 40    | 0,0045   | 1      |
| pH (interval)                |       |          |        |
| MES (matèries en suspensió)  | 750   | 0,00022  | 1      |
| DQO                          | 1500  | 0,00030  | 1      |
| TOC                          | 450   | 0,00045  | 1      |
| Olis i greixos               | 250   | 0,00045  | 1      |
| Clorurs                      | 2500  | 0,00022  | 1      |
| Conductivitat                | 6000  | 0,000003 | 10     |
| Diòxid de sofre              | 15    | 0,0045   | 1      |
| Sulfats                      | 1000  | 0,00045  | 1      |
| Sulfurs totals               | 1     | 0,0045   | 12,5   |
| Sulfurs dissolts             | 0,3   | 0,0045   | 12,5   |
| Fòsfor total                 | 50    | 0,0045   | 1      |
| Nitrats                      | 100   | 0,0045   | 1      |
| Amoni                        | 60    | 0,0045   | 1      |
| Nitrogen orgànic i amoniacal | 90    | 0,0045   | 1      |

| PARÀMETRES BLOC 2 | LÍMIT | PREU | FACTOR |
|-------------------|-------|------|--------|
|-------------------|-------|------|--------|

|                                    |      |        |      |
|------------------------------------|------|--------|------|
| Cianurs totals                     | 1    | 0,0045 | 12,5 |
| Índex de fenols                    | 2    | 0,0045 | 1,25 |
| Fluorurs                           | 12   | 0,0045 | 1    |
| Alumini                            | 20   | 0,0045 | 1    |
| Antimoni                           | 1    | 0,0045 | 12,5 |
| Arsènic                            | 1    | 0,0045 | 12,5 |
| Bari                               | 10   | 0,0045 | 1,25 |
| Bor                                | 3    | 0,0045 | 1,25 |
| Cadmi                              | 0,5  | 0,0045 | 12,5 |
| Coure                              | 3    | 0,0045 | 1,25 |
| Crom hexavalent                    | 0,5  | 0,0045 | 12,5 |
| Crom total                         | 3    | 0,0045 | 1,25 |
| Estany                             | 5    | 0,0045 | 1,25 |
| Ferro                              | 10   | 0,0045 | 1,25 |
| Manganès                           | 2    | 0,0045 | 1,25 |
| Mercuri                            | 0,1  | 0,0045 | 12,5 |
| Molibdè                            | 1    | 0,0045 | 12,5 |
| Níquel                             | 5    | 0,0045 | 1,25 |
| Plom                               | 1    | 0,0045 | 12,5 |
| Seleni                             | 0,5  | 0,0045 | 12,5 |
| Zinc                               | 10   | 0,0045 | 1,25 |
| Sumatori de metalls                | 15   | 0,0045 | 1    |
| MI (matèries inhibidores)          | 25   | 0,0045 | 1    |
| Nonilfenol                         | 1    | 0,0045 | 12,5 |
| Tensioactius aniònics              | 6    | 0,0045 | 1,25 |
| Plaguicides totals                 | 0,10 | 0,0045 | 12,5 |
| Hidrocarburs aromàtics policíclics | 0,20 | 0,0045 | 12,5 |
| BTEX                               | 5    | 0,0045 | 1,25 |
| Triazines totals                   | 0,30 | 0,0045 | 12,5 |
| Hidrocarburs                       | 15   | 0,0045 | 1    |
| AOX                                | 2    | 0,0045 | 1,25 |
| Cloroform                          | 1    | 0,0045 | 12,5 |
| 1,2-dicloroetà                     | 0,4  | 0,0045 | 12,5 |
| Tricloroetilè (TRI)                | 0,4  | 0,0045 | 12,5 |
| Percloroetilè (PER)                | 0,4  | 0,0045 | 12,5 |
| Triclorobenzè                      | 0,2  | 0,0045 | 12,5 |
| Tetraclorur de carboni             | 1    | 0,0045 | 12,5 |
| Tributilestany                     | 0,10 | 0,0045 | 12,5 |

| <b>PARÀMETRES PER A BEGUES,<br/>CASTELLDEFELS, GAVÀ, SANT CLIMENT<br/>DE LLOBREGAT, VILADECANS I SANT BOI<br/>DE LLOBREGAT</b> | <b>LÍMIT</b> | <b>PREU</b> | <b>FACTOR</b> |
|--|--------------|-------------|---------------|
| Coure  | 1            | 0,0045      | 12,5          |
| Crom total   | 1            | 0,0045      | 12,5          |
| Zenc   | 5            | 0,0045      | 1,25          |
| Níquel   | 2            | 0,0045      | 1,25          |

#### VALORACIÓ PER INCOMPLIMENT EN pH

- Interval de pH permès: entre 6 i 10 upH
- Incompliments:
- franja de pH compresos entre 6-3 i 10-13, es valoren amb 0,015 euros per cada 0.10 u pH d'incompliment.
- franja de pH compresos entre 3-0 i entre13-14, es valoraran amb 0,030 euros per cada 0,10 u pH d'incompliment.

## ANNEX 13

### MODELS PER A LA PRESENTACIÓ D'AVALS

#### 1. MODEL D'AVAL PER GARANTIR LA RESTITUCIÓ DELS BÉNS AFECTATS PER OBRES REALITZADES PER PARTICULARS (article 8 del Reglament)

L'entitat (raó social de l'entitat de crèdit o societat de garantia recíproca), NIF (número)....., amb domicili a (carrer, plaça, etc., població i CP, Estat, si no és l'espanyol) .....representada per ....., amb poders suficients per a aquest acte atorgats davant del notari ....., amb data ....., número ....., i que no han estat revocats, segons resulta de la validació realitzada per .....

#### AVALA

A \_\_\_\_\_ (nom i cognoms o raó social de l'avalat).....  
NIF (número ..... ) per respondre en concepte de GARANTIA de les obligacions de restitució dels béns públics i privats afectats per l'obra de clavegueram que realitza a \_\_\_\_\_, davant de l'Entitat Metropolitana de Serveis Hidràulics i Tractament de Residus (CIF P0800022F), per l'import de \_\_\_\_\_ (en lletres)..... euros (\_\_\_\_\_, en xifres).

Aquest aval s'atorga solidàriament respecte a l'obligat principal, amb renúncia expressa al benefici d'excussió i amb compromís de pagament al primer requeriment de l'Entitat Metropolitana de Serveis Hidràulics i Tractament de Residus.

Aquest aval serà vàlid mentre l'EMSHTR no autoritzi la seva cancel·lació.

Els signants d'aquest aval estan degudament autoritzats per representar i obligar, essent aquesta una de les operacions que poden realitzar legalment.

El present document de garantia ha estat inscrit amb data ..... al Registre Especial d'Avals amb el número .....

..... (lloc i data)  
..... (raó social de l'entitat)  
..... (signatura dels apoderats)

*Haurà de figurar igualment la intervenció de les signatures per fedatari mercantil.*



## 2. MODEL D'AVAL PROGRAMA REDUCCIÓ CONTAMINACIÓ (article 39 del Reglament)

L'entitat (raó social de l'entitat de crèdit o societat de garantia recíproca), NIF (número)....., amb domicili a (carrer, plaça, etc., població i C.P., Estat, si no és l'espanyol) .....representada per ....., amb poders suficients per a aquest acte atorgats davant del notari ....., amb data ....., número ....., i que no han estat revocats, segons resulta de la validació realitzada per .....

### AVALA

A (nom i cognoms o raó social de l'avalat).....  
NIF (número .....) per respondre en concepte de GARANTIA de les obligacions derivades de l'aplicació del programa de reducció de la contaminació, en la forma establerta al Reglament Metropolità d'Abocaments d'Aigües Residuals, davant de l'Entitat Metropolitana de Serveis Hidràulics i Tractament de Residus (CIF P0800022F), per l'import de (en lletres)..... euros  
(\_\_\_\_\_, en xifres)

Aquest aval s'atorga solidàriament respecte a l'obligat principal, amb renúncia expressa al benefici d'excussió i amb compromís de pagament al primer requeriment de l'Entitat Metropolitana de Serveis Hidràulics i Tractament de Residus.

Aquest aval serà vàlid mentre l'EMSHTR no autoritzi la seva cancel·lació.

Els signants d'aquest aval estan degudament autoritzats per representar i obligar, essent aquesta una de les operacions que poden realitzar legalment.

El present document de garantia ha estat inscrit amb data ..... al Registre Especial d'Avalls amb el número .....

..... (lloc i data)  
..... (raó social de l'entitat)  
..... (signatura dels apoderats)

*Haurà de figurar igualment la intervenció de les signatures per fedatari mercantil.*